

ビルドプロ溶接テーブル

ビルドプロ
BUILDPRO[®]
Welding Tables



MATSUMOTO SANGYO CORPORATION

EX3 マツモト産業株式会社
エクセル貿易 事業部

〒578-0904 大阪府東大阪市吉原1-12-17
TEL:072-966-1151 FAX:072-966-1940



FABRICATE COST EFFECTIVELY
WITH MODULAR FIXTURING

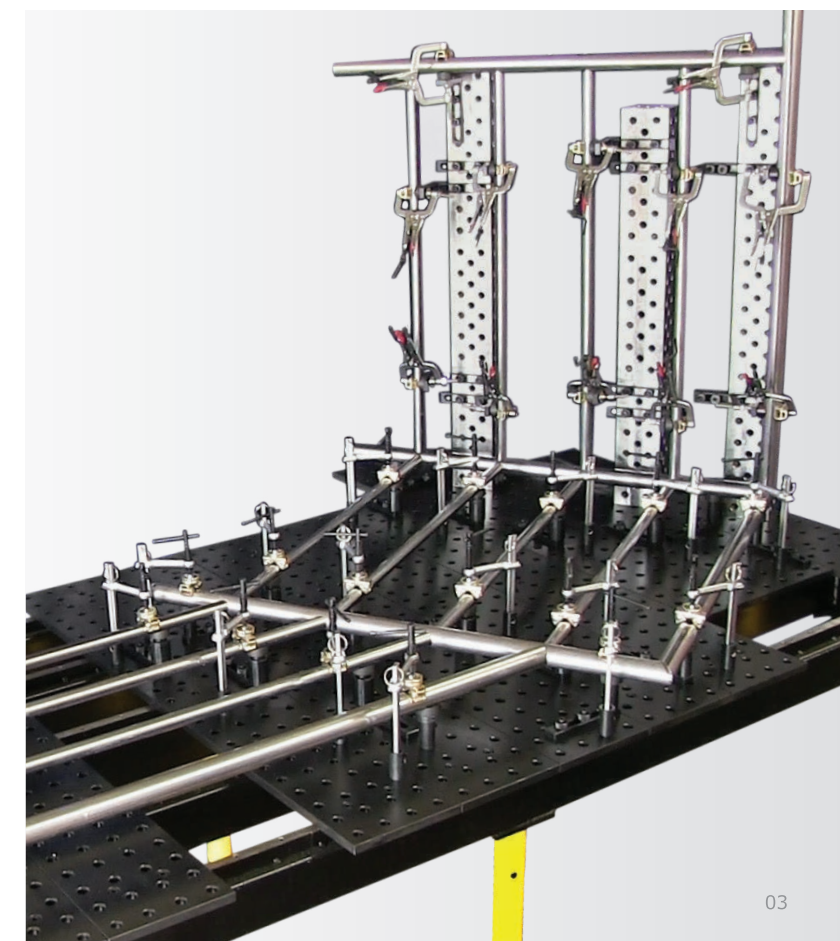
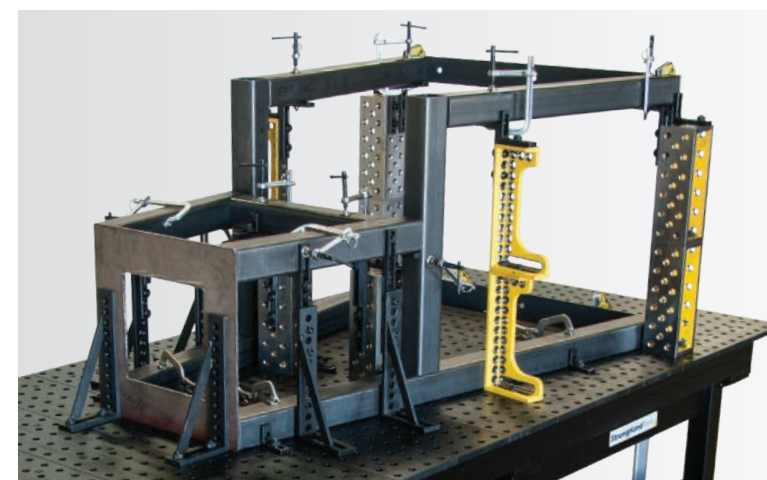
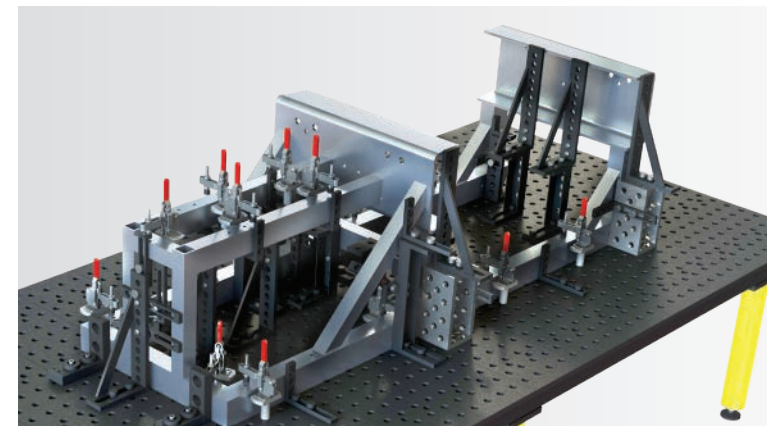
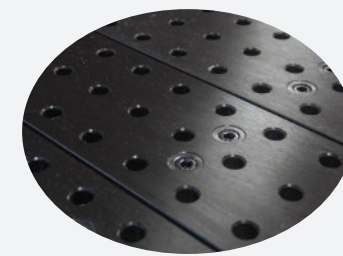
StrongHandTools

ロータリーポジショナー 9	
溶接テーブル 10 - 19	
テーブル アクセサリ 20 - 24	
クランプ プライヤー 25- 30	
ブラケット ストップ 30 - 32	
レスト & ストップ 33 - 39	
締付ボルト 39 - 41	
ツールカート 42	
セットアップキット 44 - 47	
使用例 48 - 52	
ライノカート 53 - 57	
マグネット 58 - 66	

BUILDPRO® MAX テーブル

最大の作業スペース、最大容量

重量物や大きなワーク、複雑なワーク
複数のセットアップを行う場合に広い
作業スペースを確保できます。



SET-UP FIXTURES FOR EACH UNIQUE JOB

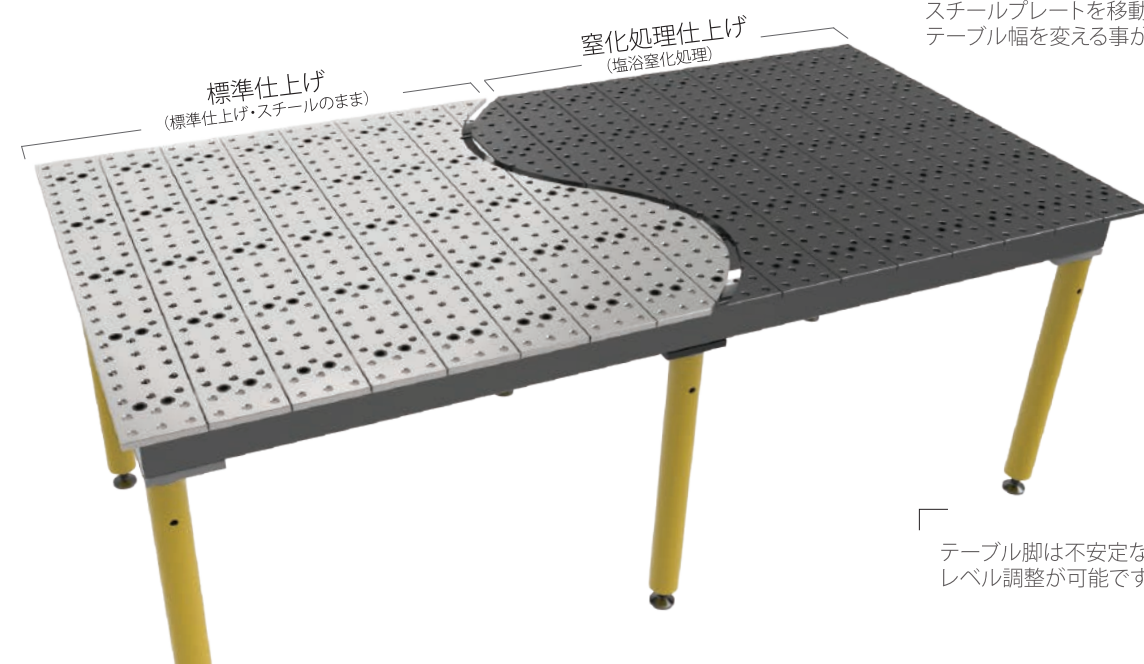
IMPROVE PRODUCTIVITY AND WORK QUALITY

REDUCE PRODUCTION COSTS, LEAD TIMES & SCRAP



スチールプレートはCNC加工された16mmφの穴が50mm間隔で配置されています。ビルドプロ専用クランプやアクセサリーの配置・位置決め・固定に使用します。

ワークの形や大きさに合わせてスチールプレートを移動し、テーブル幅を変える事ができます。



テーブル脚は不安定な床面でもレベル調整が可能です。

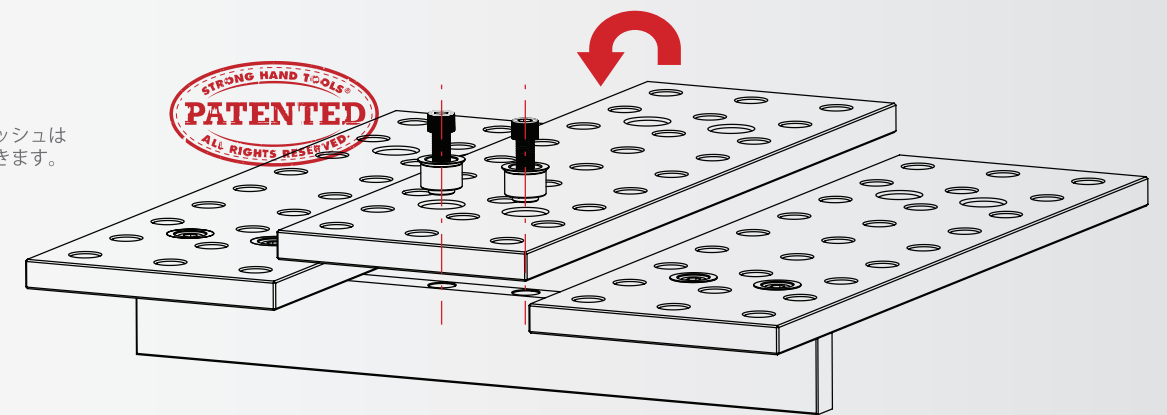


2倍長持ち

NEW リバーシブル

BuildPro® 溶接テーブルは両面で使用いただけます。テーブル表面が傷つき交換したい場合は、裏返してご使用いただけます。新しアイデアのテーブルプレートは両面使用できるだけでなく、テーブルプレートを省いたり、移動することもできます。

取付ネジとプッシュは別途ご購入できます。



BuildPro® テーブル精度

- テーブル平面度: 0.3 mm / 1,000 mm
- 穴径: 16 mm $^{+0.10}_{-0.03}$
- 穴間隔: 50 mm ± 0.038
- スチールプレート板厚: 16 mm ± 0.1

標準仕上げ-中炭素鋼

窒化処理(熱処理加工)テーブルトップ

The BuildPro® 溶接テーブルは窒化処理テーブルトップをご用意しています。塩浴窒化処理により、スパッター付着軽減、耐腐食と耐久性が優れます。

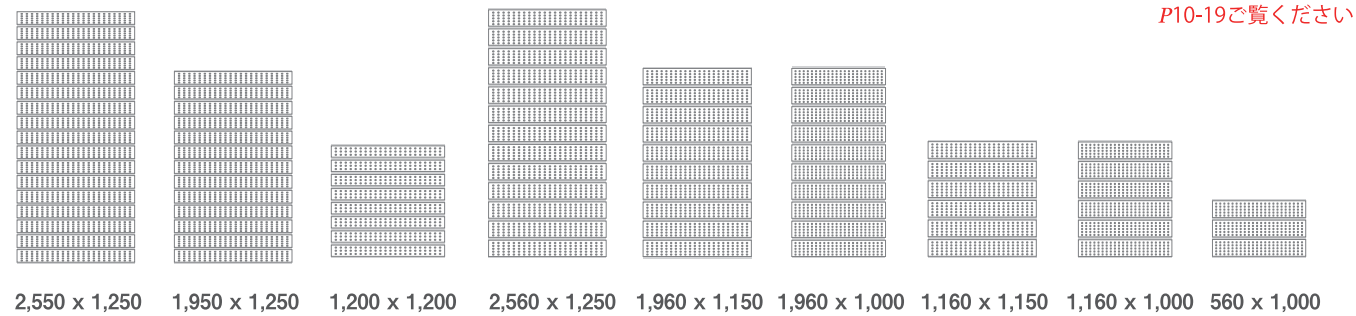
- 表面硬度: HV 550
- 窒化深さ: 0.01 mm - 0.02 mm
- 摩擦係数: 0.37



新型BuildPro®リバーシブルテーブル

ビルドプロ溶接テーブルは毎年ラインナップを拡大しています。お客様のニーズに合う製品をたくさんご提供できるよう努めています。ベストな選択をしていただくことで使いやすさ・安全性・生産性を最大限実感していただける事と思います。

テーブルサイズと表面仕上げを選んでください



脚を選んでください



継ぎ目のない1枚天板のテーブルもございます



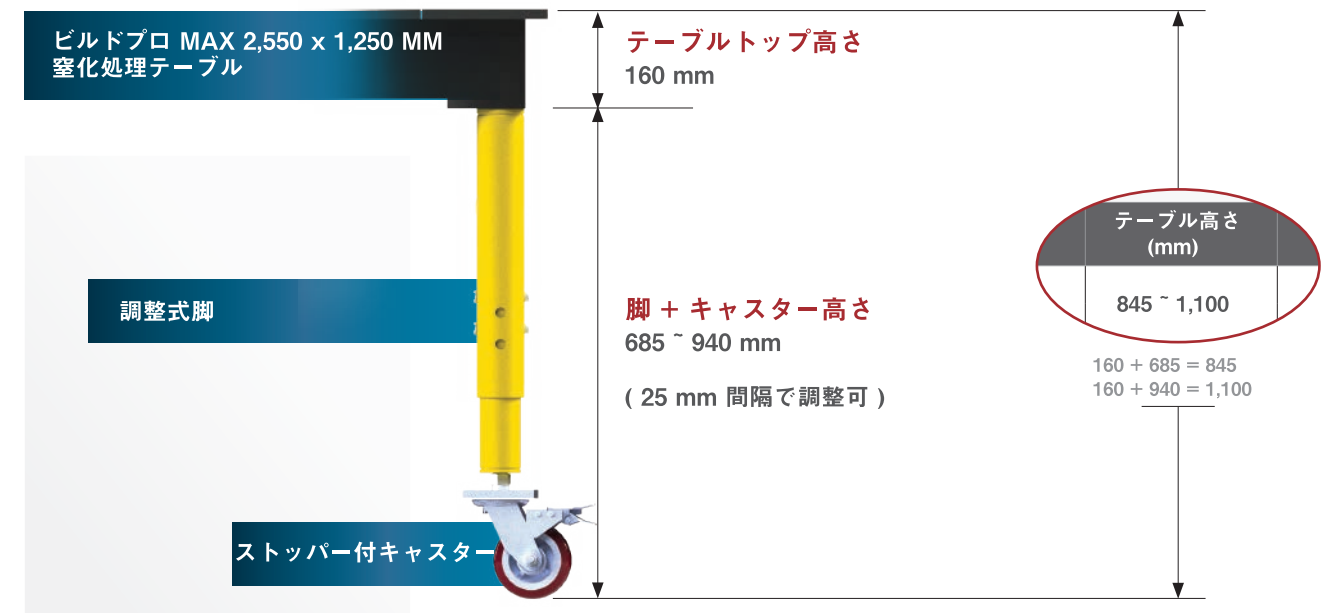
全てのビルドプロ溶接テーブルは、板厚16mmのスチールプレートを使用しており、16mmφの穴が50mm間隔で配置されています。プレートとプレートの上に40mmの隙間を設けています。

但し、ビルドプロMAXは隙間のないテーブルシリーズになります。

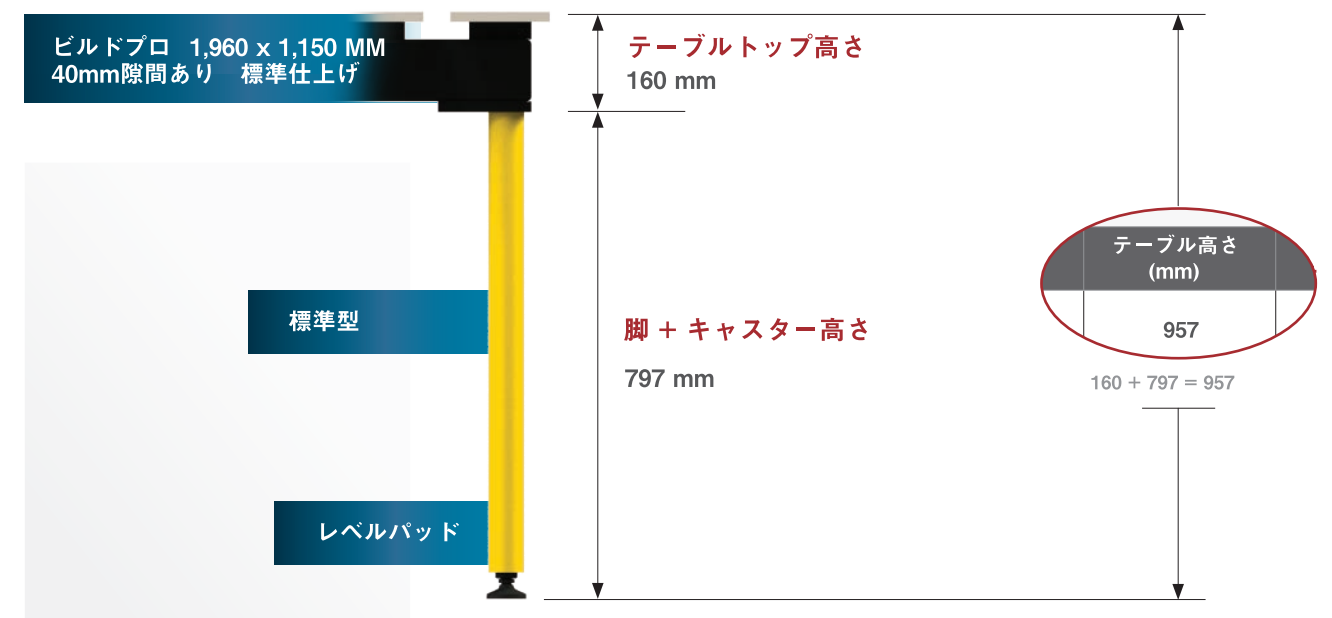
- 耐荷重は、均等に分散した静荷重の計算に基づいています。
- レッグブレースとキャスターはP20、21をご覧ください。

テーブル高さの計算について "テーブルトップの高さ"

例: 型式 TMQRC625125Vの場合 (pg. 10)




例: 型式 TMA62011SVの場合 (pg. 14)

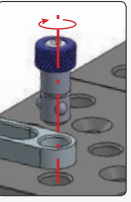


NEW デザイン

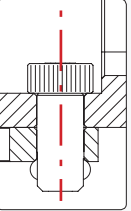
*** ボールロックボルト**
- セットアップするためにとても重要なパーツになります。



先端を廻し、手締めした後にしっかりと六角レンチを使用して固定できます。



内側にある3つのボールが外側に飛び出し適切な場所でしっかりと固定できます。



ボールロックボルト
ボールロックボルトはとても重要なパーツです。治具と溶接テーブルを固定する場合や、治具同士を固定する場合に使用します。

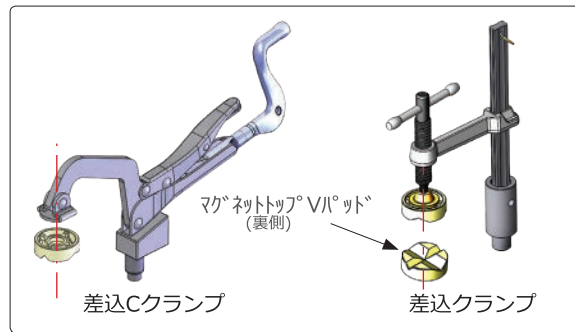
固定治具:

- 差込クランプ
- スライドクランプ
- 差込Cクランプ
- トグルクランプ

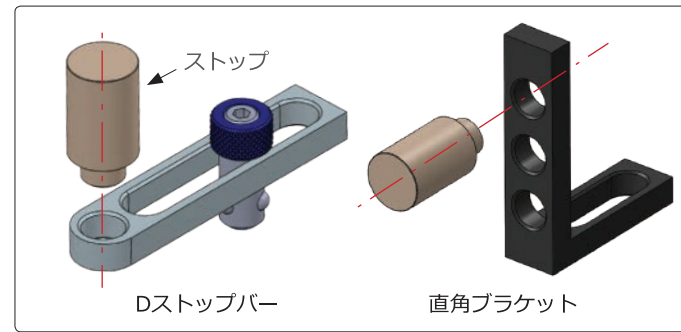
止め・位置決め:

- 直角ブラケット
- ストレートストッパー
- エコノミーストップ
- クランピングスクエア
- ライザーブロック
- ストップ、レスト、Vブロック

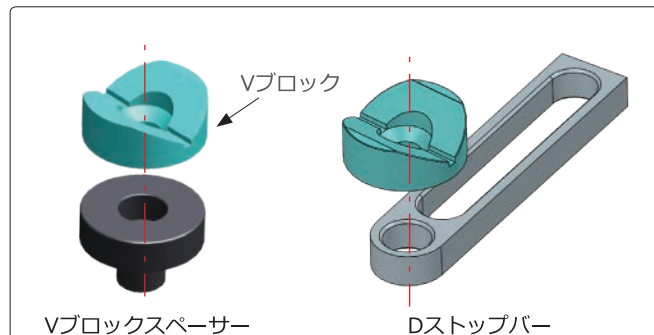
クランプ



止め・位置決め

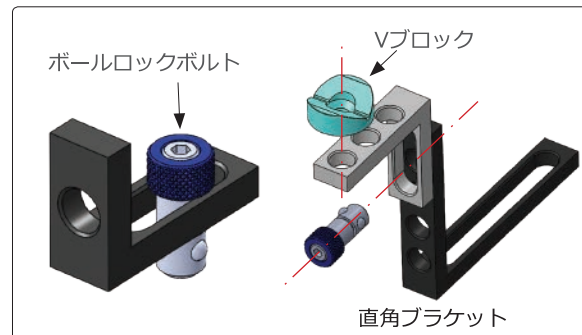


パイプ受け



かさ上げしパイプを支持。

位置決め/固定/立ち上げ



位置決め&固定パーツ 直角ブラケットを積み重ね、上部でパイプを受ける

PATENT PENDING

ロータリーポジショナー

ビルドプロ溶接テーブルのテーブルトップをビルドプロロータリーポジショナーに搭載することができます。手動式回転ハンドルを廻しスムーズにテーブルを回転させることができます。15°間隔にて手動でロックできます。

ビルドプロロータリーポジショナーを使用し、溶接ワークを最適な角度に傾斜させる事ができます。作業者の安全、作業性、疲労軽減に有効です。溶接作業をスムーズかつ正確に、また生産性を上げるためにロボットとの併用が有効です。

ビルドプロロータリーポジショナーは、下記の溶接テーブルに適用できます。キャスター付きで移動も可能であり、作業の際はレベリングパッドで据付し安定させることができます。



ビルドプロ標準テーブル用 (プレート間に隙間のあるタイプ)

ビルドプロMAXテーブル用

型式 (ポジショナー+マウントブラケット)	重量 (kg)	(使用できるテーブル型式) (mm)
TMP625125	326	TM(Q)625125 (2,560 x 1,250)
TMP62011		TM(Q)62011 (1,960 x 1,150)
TMP62010		TM(Q)62010 (1,960 x 1,000)
TMP61211		TM(Q)61211 (1,160 x 1,150)
TMP61210		TM(Q)61210 (1,160 x 1,000)

ビルドプロ溶接テーブル (16mmφ穴) シリーズのテーブルのみ使用できます。

2,550 X 1,250 MM

テーブルサイズ



オプション：レッグブレース

脚：重負荷型

型 式	仕上げ	脚+レベリングパッド 高さ (mm)	テーブル表面 高さ (mm)	* 耐荷重 (kg)	テーブル重量 (kg)
TMD625125V	標 準	767	927	3,000	655
TME625125V		617	777		650
TMQD625125V	窒 化	767	927		655
TMQE625125V		617	777		650

型 式	レッグブレース	重量 (kg)
TMLB2630	76 mmφ 重負荷型用	11.5

脚：調整式 (76mmφ) 25mm間隔で調整可

型 式	仕上げ	脚+レベリングパッド 高さ (mm)	テーブル表面 高さ (mm)	* 耐荷重 (kg)	テーブル重量 (kg)
TMR625125V	標 準	565 ~ 819	725 ~ 979	3,000	660
TMQR625125V	窒 化				

型 式	レッグブレース	重量 (kg)
TMLB2630	76 mmφ 調整式レッグ	11.5

脚：調整式 + ストッパー付キャスター

型 式	仕上げ	脚+キャスター高さ (mm)	テーブル表面 高さ (mm)	* 耐荷重 (kg)	テーブル重量 (kg)
TMRC625125V	標 準	685 ~ 940	845 ~ 1,100	2,000	675
TMQRC625125V	窒 化				

型 式	レッグブレース	重量 (kg)
TMLB2630	76 mmφ 調整式レッグ	11.5

*耐荷重は、均等に分散した静荷重の計算に基づいています。

1,950 X 1,250 MM

テーブルサイズ



オプション：レッグブレース

脚：重負荷型

型 式	仕上げ	脚+レベリングパッド 高さ (mm)	テーブル表面 高さ (mm)	* 耐荷重 (kg)	テーブル重量 (kg)
TMD620125V	標 準	767	927	3,000	490
TME620125V		617	777		485
TMQD620125V	窒 化	767	927		490
TMQE620125V		617	777		485

型 式	レッグブレース	重量 (kg)
TMLB2030	76 mmφ 重負荷型用	9.5

脚：調整式 (76mmφ) 25mm間隔で調整可

型 式	仕上げ	脚+レベリングパッド 高さ (mm)	テーブル表面 高さ (mm)	* 耐荷重 (kg)	テーブル重量 (kg)
TMR620125V	標 準	565 ~ 819	725 ~ 979	3,000	495
TMQR620125V	窒 化				

型 式	レッグブレース	重量 (kg)
TMLB2030	76 mmφ 調整式レッグ	9.5

脚：調整式 + ストッパー付きキャスター

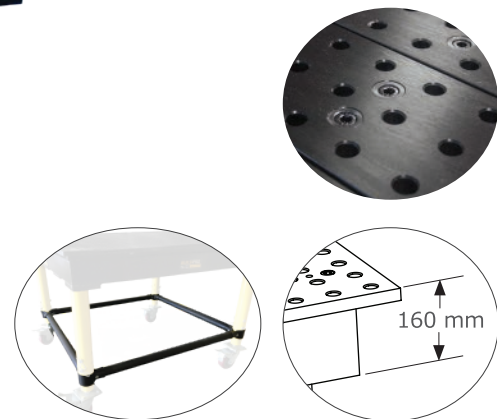
型 式	仕上げ	脚+キャスター高さ (mm)	テーブル表面 高さ (mm)	* 耐荷重 (kg)	テーブル重量 (kg)
TMRC620125V	標 準	685 ~ 940	845 ~ 1,100	2,000	515
TMQRC620125V	窒 化				

型 式	レッグブレース	重量 (kg)
TMLB2030	76 mmφ 調整式レッグ	9.5

*耐荷重は、均等に分散した静荷重の計算に基づいています。

1,200 X 1,200 MM

テーブルサイズ



オプション：レッグブレース

脚：重負荷型

型 式	仕上げ	脚+レベリングパッド 高さ (mm)	テーブル表面 高さ (mm)	* 耐荷重 (kg)	テーブル重量 (kg)
TMD61212V	標準	767	927	2,500	435
TME61212V		617	777		430
TMQD61212V	窒化	767	927		435
TMQE61212V		617	777		430

型 式	レッグブレース	重量 (kg)
TMLB1203	76 mmφ 重負荷型用	6.8

脚：調整式 (76mmφ) 25mm間隔で調整可

型 式	仕上げ	脚+レベリングパッド 高さ (mm)	テーブル表面 高さ (mm)	* 耐荷重 (kg)	テーブル重量 (kg)
TMR61212V	標準	565 ~ 819	725 ~ 979	2,500	440
TMQR61212V	窒化				

型 式	レッグブレース	重量 (kg)
TMLB1203	76 mmφ 調整式レッグ	6.8

脚：調整式 + ストッパー付きキャスター

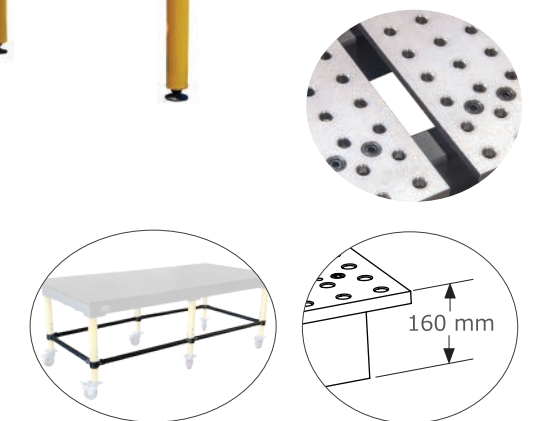
型 式	仕上げ	脚+キャスター高さ (mm)	テーブル表面 高さ (mm)	* 耐荷重 (kg)	テーブル重量 (kg)
TMRC61212V	標準	685 ~ 940	845 ~ 1,100	2,000	450
TMQRC61212V	窒化				

型 式	レッグブレース	重量 (kg)
TMLB1203	76 mmφ 調整式レッグ	6.8

*耐荷重は、均等に分散した静荷重の計算に基づいています。

2,560 X 1,250 MM

テーブルサイズ



オプション：レッグブレース

脚：重負荷型

型 式	仕上げ	脚+レベリングパッド 高さ (mm)	テーブル表面 高さ (mm)	* 耐荷重 (kg)	テーブル重量 (kg)
TMD625125SV	標準	767	927	3,000	450
TME625125SV		617	777		435
TMQD625125SV	窒化	767	927		450
TMQE625125SV		617	777		435

型 式	レッグブレース	重量 (kg)
TMLB25	76 mmφ 重負荷型用	11

脚：調整式 (76mmφ) 25mm間隔で調整可

型 式	仕上げ	脚+レベリングパッド 高さ (mm)	テーブル表面 高さ (mm)	* 耐荷重 (kg)	テーブル重量 (kg)
TMR625125SV	標準	565 ~ 819	725 ~ 979	2,500	455
TMQR625125SV	窒化				

型 式	レッグブレース	重量 (kg)
TMLB25	76 mmφ 調整式レッグ	11

脚：調整式 + ストッパー付きキャスター

型 式	仕上げ	脚+キャスター高さ (mm)	テーブル表面 高さ (mm)	* 耐荷重 (kg)	テーブル重量 (kg)
TMRC625125SV	標準	685 ~ 940	845 ~ 1,100	2,000	470
TMQRC625125SV	窒化				

型 式	レッグブレース	重量 (kg)
TMLB25	76 mmφ 調整式レッグ	11

*耐荷重は、均等に分散した静荷重の計算に基づいています。

NEW ITEM

1,960 X 1,150 MM

テーブルサイズ



オプション：レッグブレース

脚：標準型

型 式	仕上げ	脚+レベリングパッド 高さ (mm)	テーブル表面 高さ (mm)	* 耐荷重 (kg)	テーブル重量 (kg)
TMA62011SV	標準	797	957	2,500	345
TMB62011SV		647	807		340
TMQA62011SV	窒化	797	957		345
TMQB62011SV		647	807		340

型 式	レッグブレース	重量 (kg)
TMLB20	57 mmφ 標準型脚用	8.5

脚：調整式 (76mmφ) 25mm間隔で調整可

型 式	仕上げ	脚+レベリングパッド 高さ (mm)	テーブル表面 高さ (mm)	* 耐荷重 (kg)	テーブル重量 (kg)
TMR62011SV	標準	565 ~ 819	725 ~ 979	2,500	360
TMQR62011SV	窒化				

型 式	レッグブレース	重量 (kg)
TMLBR20	76 mmφ 調整式レッグ	10

脚：調整式 + ストッパー付きキャスター

型 式	仕上げ	脚+キャスター高さ (mm)	テーブル表面 高さ (mm)	* 耐荷重 (kg)	テーブル重量 (kg)
TMRC62011SV	標準	685 ~ 940	845 ~ 1,100	2,000	375
TMQRC62011SV	窒化				

型 式	レッグブレース	重量 (kg)
TMLBR20	76 mmφ 調整式レッグ	10

*耐荷重は、均等に分散した静荷重の計算に基づいています。

1,960 X 1,000 MM

テーブルサイズ



オプション：レッグブレース

脚：標準型

型 式	仕上げ	脚+レベリングパッド 高さ (mm)	テーブル表面 高さ (mm)	* 耐荷重 (kg)	テーブル重量 (kg)
TMA62010SV	標準	797	957	2,500	305
TMB62010SV		647	807		300
TMQA62010SV	窒化	797	957		305
TMQB62010SV		647	807		300

型 式	レッグブレース	重量 (kg)
TMLB20	57 mmφ 標準型脚用	8.5

脚：調整式 (76mmφ) 25mm間隔で調整可

型 式	仕上げ	脚+レベリングパッド 高さ (mm)	テーブル表面 高さ (mm)	* 耐荷重 (kg)	テーブル重量 (kg)
TMR62010SV	標準	565 ~ 819	725 ~ 979	2,500	320
TMQR62010SV	窒化				

型 式	レッグブレース	重量 (kg)
TMLBR20	76 mmφ 調整式レッグ	10

脚：調整式 + ストッパー付きキャスター

型 式	仕上げ	脚+キャスター高さ (mm)	テーブル表面 高さ (mm)	* 耐荷重 (kg)	テーブル重量 (kg)
TMRC62010SV	標準	685 ~ 940	845 ~ 1,100	2,000	335
TMQRC62010SV	窒化				

型 式	レッグブレース	重量 (kg)
TMLBR20	76 mmφ 調整式レッグ	10

*耐荷重は、均等に分散した静荷重の計算に基づいています。

1,160 X 1,150 MM

テーブルサイズ



オプション：レッグブレース

脚：標準型

型 式	仕上げ	脚+レベリングパッド高さ (mm)	テーブル表面高さ (mm)	* 耐荷重 (kg)	テーブル重量 (kg)
TMA61211SV	標準	797	957	2,200	210
TMB61211SV		647	807		205
TMQA61211SV	窒化	797	957		210
TMQB61211SV		647	807		205

型 式	レッグブレース	重量 (kg)
TMLB12	57 mmφ 標準型脚用	6.4

調整式 (76mmφ) 25mm間隔で調整可

型 式	仕上げ	脚+レベリングパッド高さ (mm)	テーブル表面高さ (mm)	* 耐荷重 (kg)	テーブル重量 (kg)
TMR61211SV	標準	565 ~ 819	725 ~ 979	2,200	220
TMQR61211SV	窒化				

型 式	レッグブレース	重量 (kg)
TMLBR12	76 mmφ 調整式レッグ	6.8

脚：調整式 + ストッパー付きキャスター

型 式	仕上げ	脚+キャスター高さ (mm)	テーブル表面高さ (mm)	* 耐荷重 (kg)	テーブル重量 (kg)
TMRC61211SV	標準	685 ~ 940	845 ~ 1,100	2,000	230
TMQRC61211SV	窒化				

型 式	レッグブレース	重量 (kg)
TMLBR12	76 mmφ 調整式レッグ	6.8

*耐荷重は、均等に分散した静荷重の計算に基づいています。

1,160 X 1,000 MM

テーブルサイズ



オプション：レッグブレース

脚：標準型

型 式	仕上げ	脚+レベリングパッド高さ (mm)	テーブル表面高さ (mm)	* 耐荷重 (kg)	テーブル重量 (kg)
TMA61210SV	標準	797	957	2,200	188
TMB61210SV		647	807		185
TMQA61210SV	窒化	797	957		188
TMQB61210SV		647	807		185

型 式	レッグブレース	重量 (kg)
TMLB12	57 mmφ 標準型脚用	6.4

調整式 (76mmφ) 25mm間隔で調整可

型 式	仕上げ	脚+レベリングパッド高さ (mm)	テーブル表面高さ (mm)	* 耐荷重 (kg)	テーブル重量 (kg)
TMR61210SV	標準	565 ~ 819	725 ~ 979	2,200	195
TMQR61210SV	窒化				

型 式	レッグブレース	重量 (kg)
TMLBR12	76 mmφ 調整式レッグ	6.8

脚：調整式 + ストッパー付きキャスター

型 式	仕上げ	脚+キャスター高さ (mm)	テーブル表面高さ (mm)	* 耐荷重 (kg)	テーブル重量 (kg)
TMRC61210SV	標準	685 ~ 940	845 ~ 1,100	2,000	205
TMQRC61210SV	窒化				

型 式	レッグブレース	重量 (kg)
TMLBR12	76 mmφ 調整式レッグ	6.8

*耐荷重は、均等に分散した静荷重の計算に基づいています。

560 X 1,000 MM

テーブルサイズ



オプション：レッグブレース

脚：標準型

型 式	仕上げ	脚+レベリングパッド 高さ (mm)	テーブル表面 高さ (mm)	* 耐荷重 (kg)	テーブル重量 (kg)
TMA60610SV	標準	797	957	1,000	108
TMB60610SV		647	807		105
TMQA60610SV	窒化	797	957		108
TMQB60610SV		647	807		105

型 式	レッグブレース	重量 (kg)
TMLB06	57 mmφ 標準型脚用	5

調整式 (76mmφ) 25mm間隔で調整可

型 式	仕上げ	脚+レベリングパッド 高さ (mm)	テーブル表面 高さ (mm)	* 耐荷重 (kg)	テーブル重量 (kg)
TMR60610SV	標準	565 ~ 819	725 ~ 979	1,000	115
TMQR60610SV	窒化				

型 式	レッグブレース	重量 (kg)
TMLBR06	76 mmφ 調整式レッグ	5.8

脚：調整式 + ストッパー付きキャスター

型 式	仕上げ	脚+キャスター高さ (mm)	テーブル表面 高さ (mm)	* 耐荷重 (kg)	テーブル重量 (kg)
TMRC60610SV	標準	685 ~ 940	845 ~ 1,100	800	125
TMQR60610SV	窒化				

型 式	レッグブレース	重量 (kg)
TMLBR06	76 mmφ 調整式レッグ	5.8

*耐荷重は、均等に分散した静荷重の計算に基づいています。

一枚板の天板プレートで構成されたテーブル

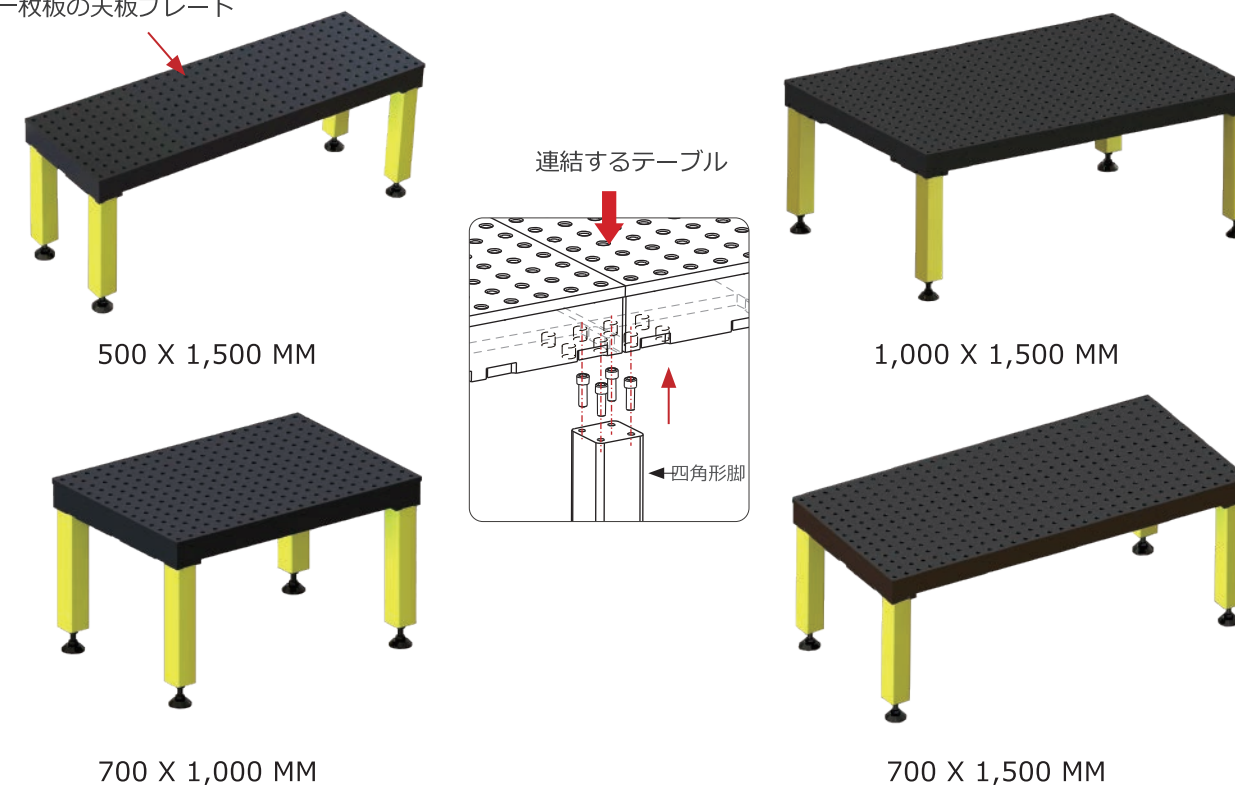
モジュラーテーブル

新製品 モジュラーテーブル

ユーザー様のご要望から開発されたモジュラーテーブルは、省スペースに設置できるテーブルとして理想的なサイズです。プロジェクトに応じてテーブルサイズを構成できるよう、連結することも可能です。

* モジュラーテーブルを連結する場合は、四角形の脚を2台のテーブルにまたいで連結します。(下図参照)

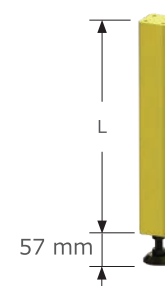
一枚板の天板プレート



脚：四角形

型 式	仕上げ	テーブル表面高さ (mm)	天板サイズ (mm)	* 耐荷重 (kg)	テーブル重量 (kg)
TMQSD60515F	標準	877	500 x 1,500	800	168
TMQSE60515F		727			162
TMQSD61015F	窒化	877	1,000 x 1,500		283
TMQSE61015F		727			277
TMQSD60710F	標準	877	700 x 1,000		163
TMQSE60710F		727			157
TMQSD60715F	窒化	877	700 x 1,500		213
TMQSE60715F		727			207

*耐荷重は、均等に分散した静荷重の計算に基づいています。



スクエアレッグ (四角形)

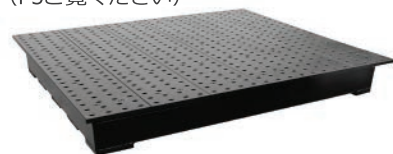
スクエアレッグはモジュラーテーブルのみに使用できます。

型 式	名 称	サイズ (mm)	全 長 - L (mm)	* L + レベル パッド高さ (mm)	ネジ径	重量 (mm)
TMLS31	高さ900 mm 用 スクエアレッグ	80	720	777	M20	9.5
TMLS25	高さ750 mm 用 スクエアレッグ	80	570	627		8.0

テーブルアクセサリ

MAX テーブルトップ

(P5をご覧ください)

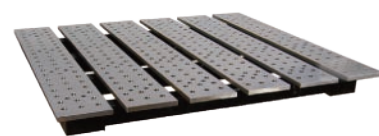


型 式	仕上げ	テーブルトップサイズ (mm)	重 量 (kg)
TM61212V	標 準	1,200 x 1,200	415
TM620125V		1,950 x 1,250	460
TM625125V		2,550 x 1,250	610
TMQ61212V	窒 化	1,200 x 1,200	415
TMQ620125V		1,950 x 1,250	460
TMQ625125V		2,550 x 1,250	610

テーブルトップ (隙間有)

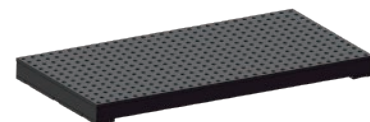
(プレート間に40mm隙間有)

(P5をご覧ください)



型 式	仕上げ	テーブルトップサイズ (mm)	重 量 (kg)
TM60610SV	標 準	1,000 x 560	88
TM61210SV		1,160 x 1,000	165
TM61211SV		1,160 x 1,150	190
TM62010SV		1,960 x 1,000	275
TM62011SV		1,960 x 1,150	315
TM625125SV		2,560 x 1,250	410
TMQ60610SV	窒 化	1,000 x 560	88
TMQ61210SV		1,160 x 1,000	165
TMQ61211SV		1,160 x 1,150	190
TMQ62010SV		1,960 x 1,000	275
TMQ62011SV		1,960 x 1,150	315
TMQ625125SV		2,560 x 1,250	410

モジュラーテーブルトップ



型 式	仕上げ	テーブルトップサイズ (mm)	重 量 (kg)
TMQ60515F	窒 化	500 x 1,500	130
TMQ61015F		1,000 x 1,500	245
TMQ60710F		700 x 1,000	125
TMQ60715F		700 x 1,500	175

レベリングパッド

型 式	L (mm)	A (mm)	ベース φ (mm)	ネジ径	ピッチ (mm)	重量 (kg)
TML-02	120	57	76	M20	2.5	0.8

レッグブレース

レッグブレースはBuildPro溶接テーブル脚を補強し安定させます。レッグブレース上にメタルや木製の板を設置し、作業工具や棚を置くスペースとして使うなど、アイデア次第で有効活用できます。



型 式	レッグブレース				重量 (kg)
	テーブル	テーブルサイズ (mm)	脚のタイプ	脚径 (mm)	
TMLB2630	MAX	2,550 x 1,250	重負荷	76	11.8
TMLB2030	MAX	1,950 x 1,250	重負荷	76	10.8
TMLB1203	MAX	1,200 x 1,200	重負荷	76	6.8
TMLB25	隙間有	2,560 x 1,250	重負荷	76	11.3
TMLB20	隙間有	1,960 x 1,150 & 1,960 x 1,000	標 準	57	8.6
TMLB12	隙間有	1,160 x 1,150 & 1,160 x 1,000	標 準	57	6.4
TMLB06	隙間有	560 x 1,000	標 準	57	5.0
TMLBR20	隙間有	1,960 x 1,150 & 1,960 x 1,000	調整式	76	10.0
TMLBR12	隙間有	1,160 x 1,150 & 1,160 x 1,000	調整式	76	6.8
TMLBR06	隙間有	560 x 1,000	調整式	76	5.9



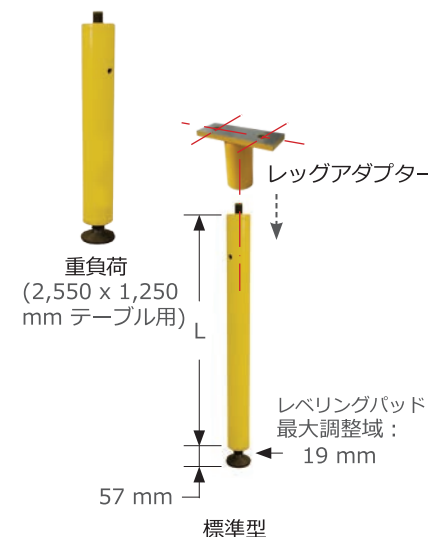
BUILDPRO®
WELDING TABLES

テーブルアクセサリ

テーブルレッグ & レッグアダプター

テーブルレッグ (M20) + レッグアダプターは移動したテーブルプレートを支持するためにご使用ください。

テーブルレッグをレッグアダプターに装着し、レッグアダプターとテーブルをナット付六角ボルト (フラッシュ型) (P41参照) で固定してご使用ください。



型 式	名 称	直径 (mm)	脚 高さ - L (mm)	* L + レベリングパッド高さ (mm)	重量 (mm)
TML3130	重負荷脚用 900 mm 高さ	76	710	767	6.8
TML2530	重負荷脚用 750 mm 高さ	76	560	617	5.5
TML31	標準型脚用 900 mm 高さ	57	740	797	5.0
TML25	標準型脚用 750 mm 高さ	57	590	647	4.0

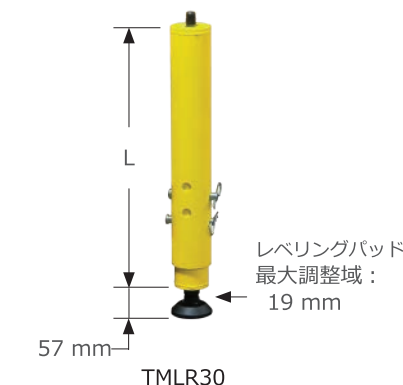
* テーブルレッグ + レベリングパッドの高さはレベリングパッド高さ57 mmを元に算出しています。

型 式	名 称	高さ (mm)	直径 (mm)	重量 (kg)
TMLA5	TML31 & 25用レッグアダプター (脚は別売)	144	57	2.0

調整式

25 mm 間隔で調整できます。耐荷重 : 680 kg /脚
高さ調整域 : 508 mm ~ 762 mm。

型 式	名 称	直径 (mm)	高さ調整域 L (mm)	L + レベリングパッド高さ (mm)	重量 (kg)
TMLR30	調整式レッグ, 丸 型	76	508 ~ 762	565 ~ 819	7.5



レベルキャスター

コンパクトで耐荷重タイプレベルキャスターはテーブルの移動が容易に行えます。サムホイールを回しストッパーを浮かせるとキャスターが有効になります。

レベルキャスターを装着するとテーブル高が76 mm上がります。

* 単品販売可

型 式	耐荷重 (kg)	ネジ径	重量 (kg)
TMLC600	各500	M20	1.9

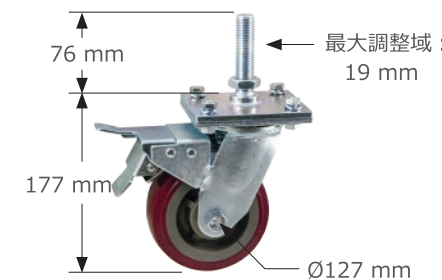
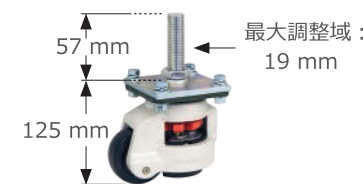
ストッパー付キャスター

耐荷重タイプキャスター。ON/OFFペダルでブレーキを掛けられます。

ストッパー付キャスターを装着するとテーブル高が 146 mm上がります。

* 単品販売可

型 式	耐荷重 (kg)	ネジ径	重量 (kg)
TMLC700	各300	M20	3.5



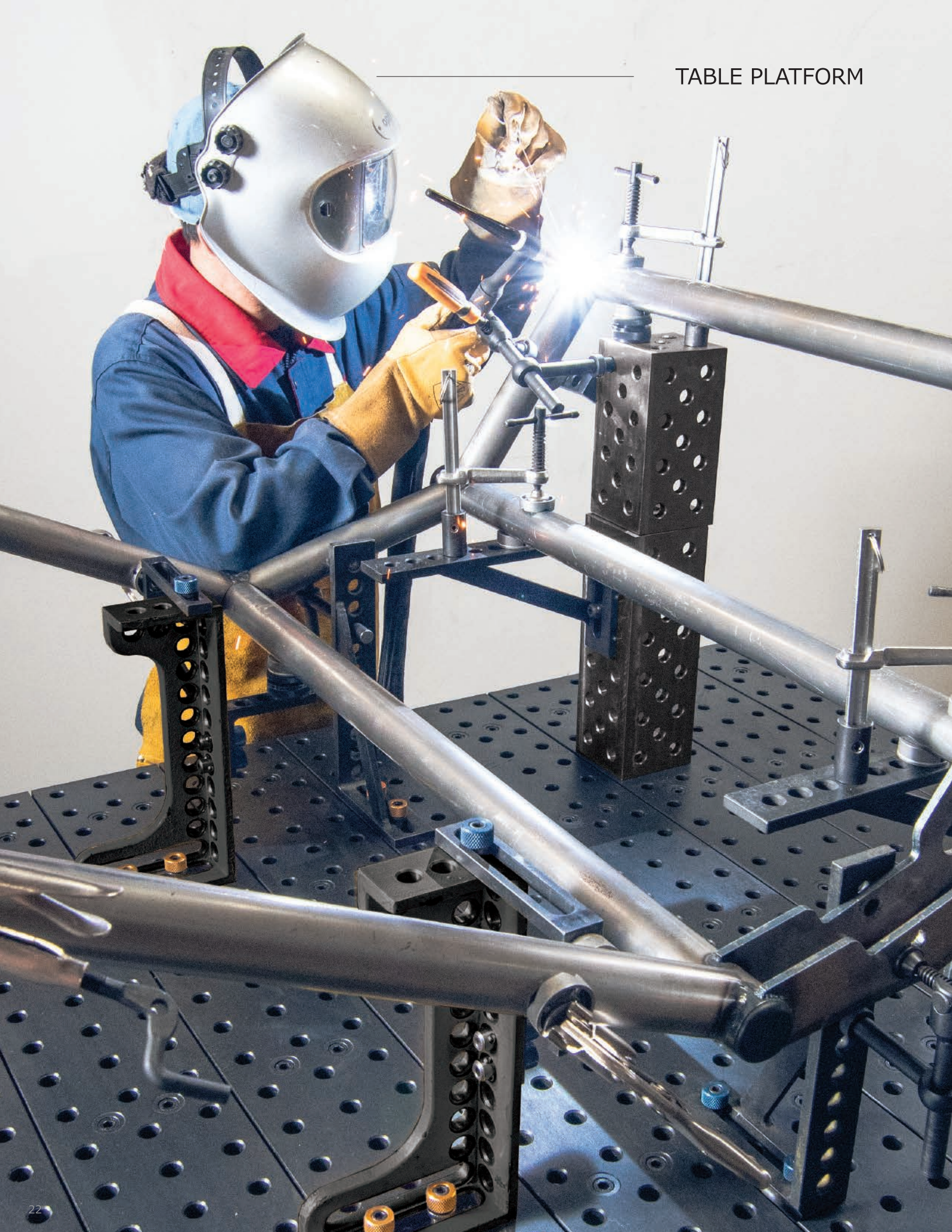


TABLE PLATFORM

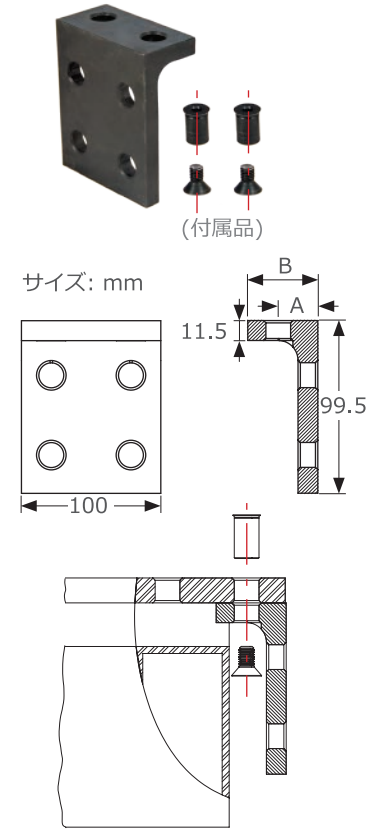
Strong Hand Tools BUILDPRO® WELDING TABLES

テーブルアクセサリ

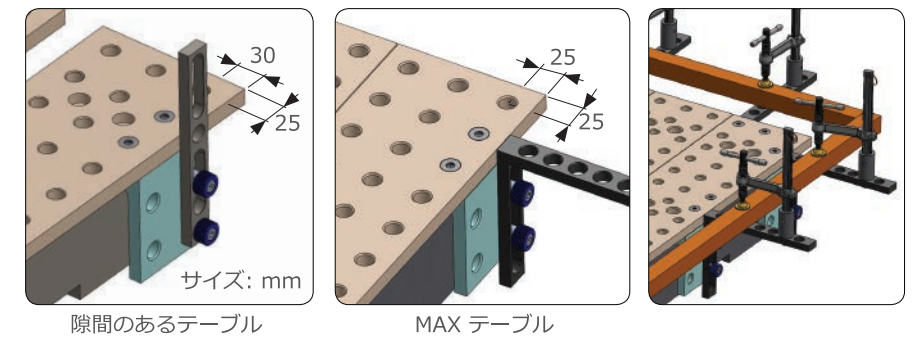
サイドブラケット

テーブルの端にサイドブラケットを取り付けることによって、テーブルの端またはテーブルを越えて溶接ワークをクランプできます。

サイドブラケットを使用してテーブルの機能性を高めるために、ストレートストッパーや直角ブラケットを垂直に取付けクランプします。

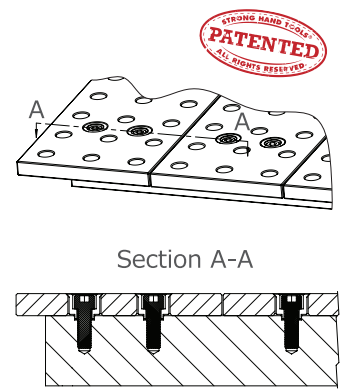


型 式	A (mm)	B (mm)	取付位置	重量 (kg)
T61825	25	36.5	MAXテーブル - エンド又はサイドに隙間のあるテーブル - エンド	1.1
T61830	29.2	41.5	隙間のあるテーブル - サイド	1.2



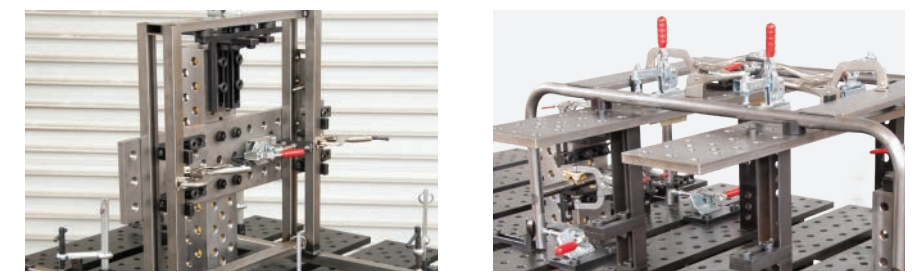
リバーシブルテーブルスチールプレート

詳しくはP5をご覧ください。
* 取付ネジ、ブッシュは別売りです。P24をご覧ください。



型 式	仕上げ	サイズ (mm)	テーブル厚み (mm)	重量 (kg)	
TM62010SV-01	標 準	1,000 x 160	16	18	
TM62011SV-01		1,150 x 160		22	
TM620125SV-01		1,250 x 160		23	
TM61212V-01		1,200 x 150		20	
TM620125V-01		1,250 x 150		21	
TMQ62010SV-01	窒 化	1,000 x 160		16	18
TMQ62011SV-01		1,150 x 160			22
TMQ620125SV-01		1,250 x 160			23
TMQ61212V-01		1,200 x 150			20
TMQ620125V-01		1,250 x 150			21

使用例:



NEW ITEM

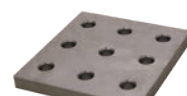
NEW DESIGN

治具プレート

治具プレートは様々な組み上げに使用できるだけでなく、テーブルを連結するときにも使用できます。



T61006



T61009



T62005-01



型 式	仕 上 げ	品 名	プレート厚み (mm)	重量 (kg)
T61006	標 準	100 x 160 mm 治具プレート, 6穴	16	1.9
T61009	標 準	150 x 160 mm 治具プレート, 9穴	16	2.8
T62005-01	窒 化	500 x 160 mm 治具プレート	16	9.0

テーブルスチールプレート用ロケーティングブッシュ

テーブルスチールプレートを移動、並べ替え、裏表入れ替えの際、テーブルスチールを押えるために必要な部品です。



Part No.	品 名	重量 (kg)
TM62010-04	ロケーティングブッシュ, 外径: 22 mm.	0.02

テーブルスチールプレート取付ネジ (10個入)

テーブルスチールプレートをテーブルフレームに固定するためのネジです。



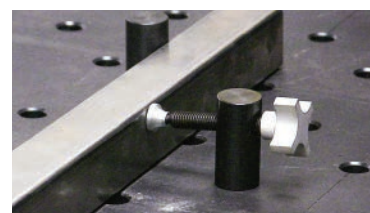
x 10

Part No.	品 名	重量 (kg)
T55310	10個入.M10 x 22 六角穴付ボルト	0.3

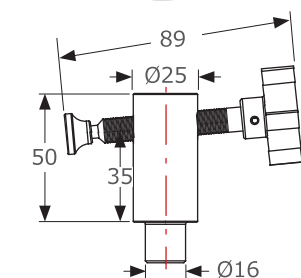
サイドクランプ

テーブルに差込み、薄型、軽量、水平クランプに使用できます。

アルミニウム製ノブを回すとスピンドルが前進し、ワーク表面に当たって固定します。



型 式	ストローク (mm)	重量 (kg)
TCX6210	38	0.3



サイズ: mm

差込クランプ

差込クランプは16mmφテーブル、ライザーブロック、エコノミーストップ、クランピングスクエアに差込み、素早く、簡単にクランプすることができます。水平、垂直どのポジションでもクランプできます。

ラチェットハンドルモデルは限られたスペースや素早くクランプしたい場合に適したモデルで、振動とねじれに強いクランプです。

丸や角度のあるワークを固定する場合、オプションのVパッド (P26参照) をクランプ先端に装着します。



T-ハンドル
UDN6150 | UEN6200



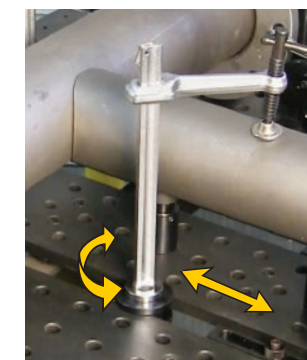
ラチェットハンドル
UERN6200

型 式	クランプ最大開き (mm)	アゴ深さ (mm)	締付圧 (kg)	レールサイズ (mm)	重量 (kg)
UDN6150	150	83	135	16 x 8	0.6
UEN6200	200	100	180	20 x 10	1.0
UERN6200	200	100	180	20 x 10	1.0



スライドクランプ *

360°スライドクランプはプレート間に40mm隙間のあるテーブルでご使用いただけます。テーブルの隙間にスライドさせ360°どのポジションでもクランプできます。



型 式	クランプ最大開き (mm)	アゴ深さ (mm)	締付圧 (kg)	レールサイズ (mm)	重量 (kg)
T61405	200	120	230	22 x 11	1.6
T61510	300	120	270	25.4 x 11.9	2.2
T61615	500	140	320	32 x 14	3.7

* ビルドプロMAXテーブルにはご使用いただけません。

NEW ITEM

NEW ITEM

NEW ITEM

クランプアクセサリ



BUILDPRO®
WELDING TABLES

クランプ

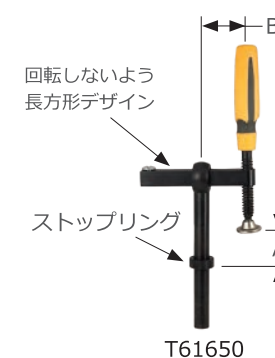


クランプアクセサリ: サイドキック

差込クランプ、スライドクランプのレールにサイドキックを通し垂直方向にクランプできます。



型 式	差込クランプ	スライドクランプ	ストローク (mm)	重量 (kg)
XDSM	UDN6150	--	25	0.3
XFSM	--	T61405	35	0.6
XGSM	--	T61510	35	0.6
XMSM	--	T61615	35	0.6



T61650



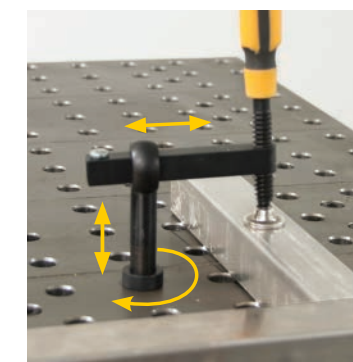
T51655

T-ポストクランプ

Tポストクランプは16mmφテーブルやライザーブロックに差込み下方へのクランプにご使用いただけます。

アームは水平方向、垂直方向に調節可能です。アームの長さを調整し締付け位置を詳細に決めることができます。

ストップリングを移動させ希望する高さでクランプできます。



型 式	ハンドル	クランプ最大開き A (mm)	アゴ深さ B (mm)	重量 (kg)
T61650	ストレート	Max. 114	44.5 - 82.5	0.6
T51655	T-ハンドル	Max. 114	44.5 - 82.5	0.6

クランプアクセサリ: トップVパッド

オプションのクリップ式トップVパッドはクランプの先端が丸いモデルに装着できます。

差込クランプやスライドクランプにご使用いただけます。



アルミ製マグネットVパッド
T64217 | T64219



クリップ式トップVパッド

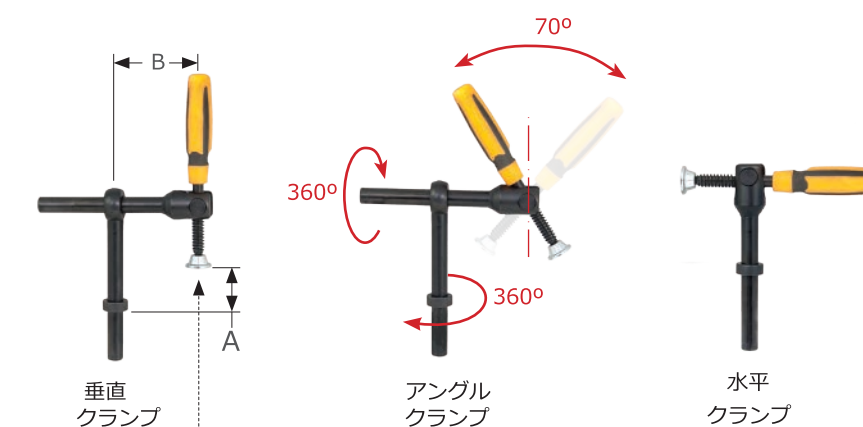


ステンレス製トップVパッド
XDA2S | XFA2S

	型 式	差込クランプ	スライドクランプ	重量 (kg)
アルミ	T64217	UDN6150	--	0.02
	T64219	UEN6200	T61405 & T61510	0.02
	XDA2	UDN6150	--	0.1
ステンレス	XFA2	UEN6200	T61405 & T61510	0.2
	XMA2	--	T61615	0.3
	XDA2S	UDN6150	--	0.1
	XFA2S	UEN6200	T61405 & T61510	0.2



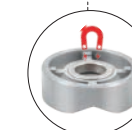
全方向 ピボットT-ポストクランプ



垂直クランプ

アングルクランプ

水平クランプ



パイプや角材をクランプする場合、マグネットトップVパッドと一緒にご使用ください。

角材を斜めからクランプすることで、より効果的にクランプ可能になります。材料の固定に垂直・水平方向から押える事も可能です。

真上や斜めからクランプする場合、垂直クランプアームとピボット軸を使って固定します。

真横からクランプする場合、垂直クランプアームを外し、ピボット軸を直接テーブルに差込み使用します。

型 式	クランプ最大開き A (mm)	アゴ深さ B (mm)	重量 (kg)
T61670	Max. 140	44.5 - 127	0.9



NEW ITEM

NEW ITEM

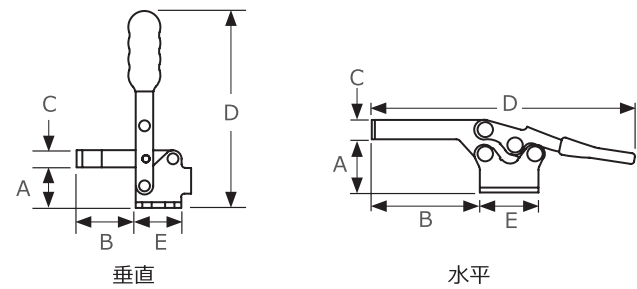
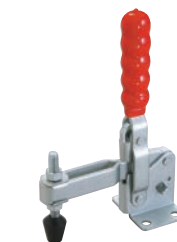


トグルクランプ & 取付ベース

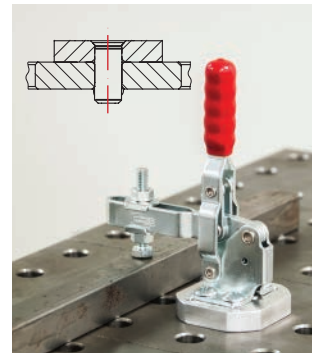
取付ベースを利用し下記トグルクランプをご使用いただけます。
テーブル上、ライザーブロック、エコノミーストップ、クランピングスクエアに取り付けて
ご使用いただけます。

アルミ製取付ベースは厚み16mm。

ストレートストッパーと併用する場合、ボールロックボルトをご使用ください。(P40参照)
(ボールロックボルトは付属していません)



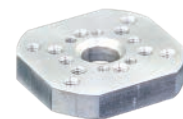
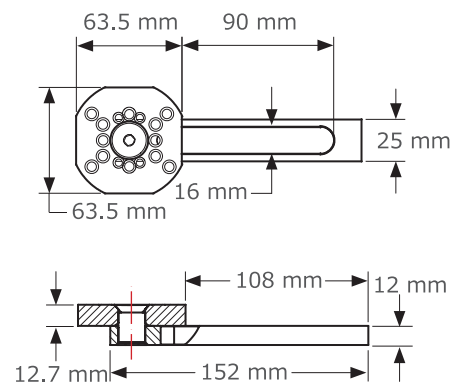
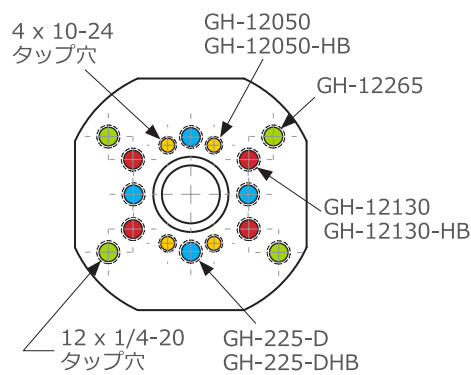
型 式	取付穴 (mm)	A (mm)	B (mm)	C (mm)	D (mm)	E (mm)	重量 (kg)	
垂直	GH-12050	4 x Ø5	22.6	33	9.6	95	25.4	0.2
	GH-12050-HB	4 x Ø5	42.2	33	9.6	122	25.4	0.2
	GH-12130	4 x Ø7	31.8	71	16	140	35.5	0.3
	GH-12130-HB	4 x Ø7	57.2	71	16	165	35.5	0.4
水平	GH-12265	4 x Ø8	44.5	84	20	190	48.3	0.6
	GH-225-D	4 x Ø6	34.8	71	12.7	173	38.1	0.3
	GH-225-DHB	4 x Ø6	54.1	71	12.7	168	38.1	0.3



テーブルに直接固定する場合は
ボールロックボルト (フラッシュ型)
をご使用ください。



ストレートストッパーとボール
ロックボルトの併用。

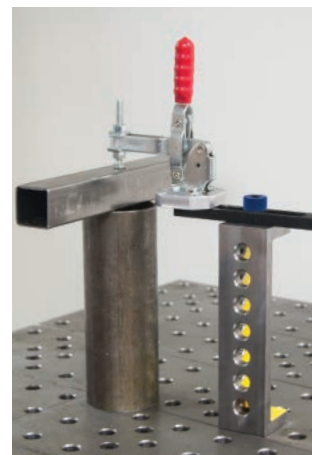


T50505GH-01



T60505GH

型 式	名 称	重量 (kg)
T50505GH-01	アルミ製取付ベースのみ、タップ穴加工済	0.2
T60505GH	セット内容：アルミ製取付ベース、タップ穴加工済 + ストレートストッパー + フラッシュ型固定ネジ	0.3

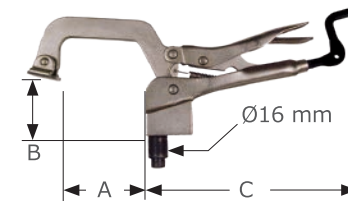


差込Cクランプ

差込Cクランプをテーブルトップ16mmφへ
差込みレバーを押さえ込むだけで簡単にクラン
プし動く事はありません。

直角ブラケットやライザーブロックに差込むこ
とにより高さのあるワークでもクランプできま
す。後部のクランクハンドルは特許取得してお
りクランプの押し加減を調整できます。レバー
解放後のCクランプ開き具合を前もってクラン
クハンドルを使い調整しておく、繰り返し作
業を行う場合便利にご使用いただけます。

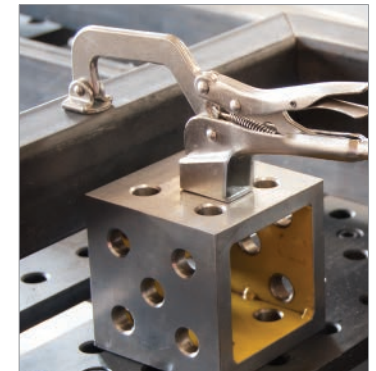
* マグネットVパッドと併用できます。(P26参照)



型 式	アゴ深さ A (mm)	開き B (mm)	C (mm)	重量 (kg)
PT07K	50	60	150	0.3
PT09K	75	100	200	0.4
PT11K	85	100	265	0.7
PT14K	155	120	265	0.9



クランクハンドル

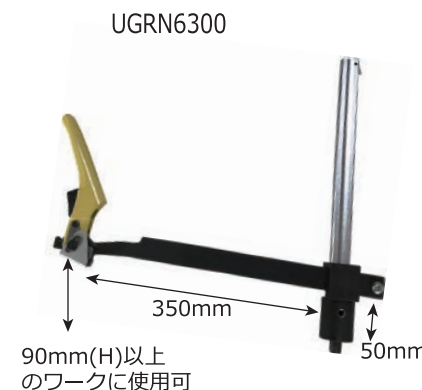


長尺差込クランプ

アゴの長く、離れた位置でクランプできます。

型 式	クランプ開き (mm)	締付圧 (kg)	Weight (kg)
UGRN6300	350	70	3.0

90mm以上の高さのワークからクランプ
できます。



90mm(H)以上
のワークに使用可



クランプ&ストレートストッパー

パイプブライヤー

パイプブライヤーには先端にVパッドと旋回可能なスピンドルヘッドが付いていますのでしっかりとパイプを固定できるよう最大63.5mm開くことが可能です。



型 式	全長 (mm)	アゴ 深さ (mm)	開き (mm)	重量 (kg)
PG637V	216	76	63.5	0.5

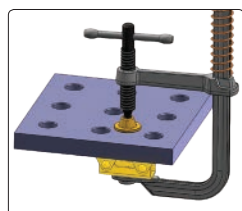


マグスプリングクランプ

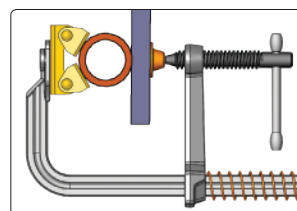
バネ付きクランプは片手で簡単にセットできます。先端のVパッドにはマグネットが付いており、スチールへの取付に大変便利です。すばやく・簡単に！ 締付圧力225kg。



型 式	開き (mm)	アゴ深さ (mm)	重量 (kg)
UDV45M	76	83	0.4
UDV65M	115	83	0.5



マグネットVパッドはスチールの表面にしっかりと吸着します。



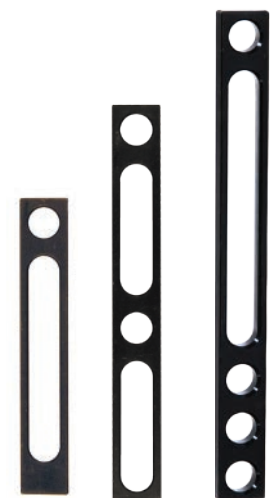
Vパッドは可動式でパイプ、平面、アングルに使用可能です。



ストレートストッパー

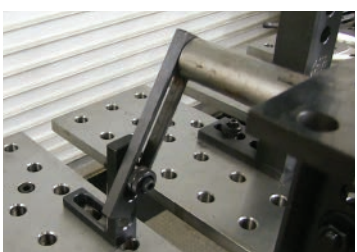
テーブルトップにストレートストッパーをしっかりと固定しワークの位置決めやセットアップにご使用ください。

Vブロック (P36) と併用するとパイプ等の円形ワークの固定に使用できます。



T60505 T60510 T60517

型 式	サイズ (mm)	Ø16 穴数	スロット 長さ (mm)	重量 (kg)
T60505	150 x 30 x 12	1	90	0.2
T60510	200 x 30 x 12	2	2 x 51	0.3
T60517	250 x 30 x 12	4	125	0.4



Vブロックとの併用



BUILDPRO®
WELDING TABLES

Dストッパー

ユニークで様々な用途に使用できるDストッパーは長さ・厚みの異なる3種類をご用意しています。

両端は丸い形状と平らな形状になっており、側面は平らでボールロックボルト (P39) やナット付き六角ボルト (P41) で適切な位置に固定できます。丸い形状の端部は湾曲形状のワークを固定したり、いろいろな形状のワークに対応できます。



ワッシャー
スプリングピン
T60615



T60630



T60635

* スペースラーとして使用する場合は、11.5mmと12.7mmがあります。

アルマイト加工されたDストッパーはとても軽量。DストッパーはM10六角ボルトとP15掲載のスレッドアダプター (別売) TXT6204、TXT6304を併用してご使用ください。

T60630にワッシャー、スプリングピン、9.5mm六角穴付きボルトは含まれません。テーブルに固定する場合はボールロックボルトを使用してください。

型 式	サイズ (mm)	スロット長さ (mm)	ネジ穴	ネジ穴間隔 (mm)	重量 (kg)
T60615	98 x 25 x 12.7	63	2 x M4	16.5	0.04
T60630	121.2 x 25 x 11.5	76.2	--	--	0.04
T60635	157 x 32 x 12.7	110	2 x M5	22	0.09

* トグルクランプやアクセサリ用にネジ穴があります。

直角ブラケット

直角ブラケットは90°に固定するための治具です。いくつかの穴とスロットは自由に固定できるデザインになっています。重量物の固定にはライザーブロック (P32)をご使用ください。



T60304



T60320



T60305



T60330

型 式	サイズ (mm)	厚み (mm)	穴数	スロット長さ (mm)	重量 (kg)
T60304	41 x 91 x 30	12	1	51	0.2
T60305	91 x 91 x 30		3		0.3
T60310	90 x 150 x 30	12	3	105	0.4
T60320	193 x 150 x 30		7		0.6
T60330	300 x 150 x 50		11		2.0

Dストップ&直角ブラケット



Dストッパーの丸くデザインされている側は、曲線ワーク固定に使用できます。



Dストッパーにはバネ式のピンが装着されています。一定の圧力でワークを押しさえつ固定する場合に有効です。



Vブロックと併用しパイプの支えに



NEW ITEM

エコノミーストップ



エコノミーストップは3つの面に穴・スロット加工を施しています。様々なワークのセットアップにご使用いただけます。差込クランプを使いワークを固定する際の治具として水平・垂直面で有効にご利用いただけます。エコノミーストップを連結し使用する事も可能です。スロット部は位置調整が簡単に行えるようデザインされており、積み重ねて使用する場合はナット付六角ボルト (P41)をご使用ください。

型 式	サイズ (mm)	重量 (kg)
T60205	50 x 138 x 100	1.2
T60210	50 x 138 x 200	1.7
T60215	50 x 138 x 300	2.1

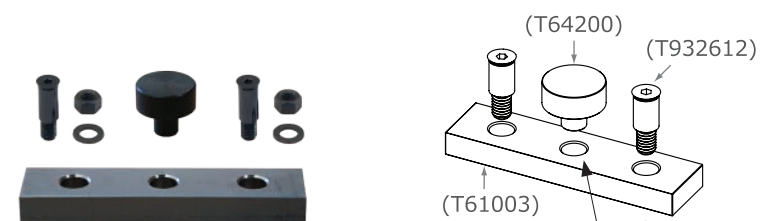


チャンネルブロックキット *

チャンネルブロックキットとレストボタンをテーブルプレート間40mmの隙間に入れてご使用いただけます。テーブルプレート間の隙間を埋め、フラットにしたい場合に使用します。チャンネルブロックには3つの穴があり、両端の穴はテーブルプレートを固定するためのナット付六角ボルト (P41)を差し込む穴です。中央の穴はレストボタンを差し込み、テーブルトップと同じ高さにするために使用します。

チャンネルブロックキットT60930には以下の部品が含まれます：

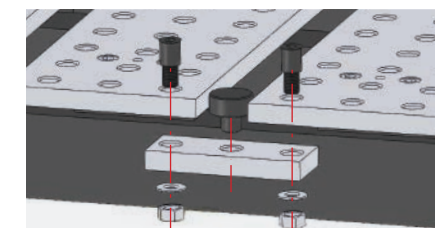
- チャンネルブロックキット (T61003) 160 x 40 x 16 mm 1個
- レストボタン (T64200) 1個
- ナット付六角ボルト (フラッシュ型) (T932612) 2個



チャンネルブロックキット T60930

型 式	重量 (kg)
T60930	1.1

* ビルドプロMAXにはご使用いただけません。



チャンネルブロックキットと取付け、レストボタンを差し込むと隙間を平面にできます。



クランピングスクエア



固定治具として4面利用できます。T60231 & T60230 は 26穴, 2スロット穴。T60251 & T60250 は 45穴, 7スロット穴。

型 式	品 名	サイズ (mm)	重量 (kg)
T60231	左アングル	50 x 140 x 300	2.9
T60230	右アングル		2.9
T60251	左アングル	50 x 195 x 500	6.8
T60250	右アングル		6.8



ライザーブロック



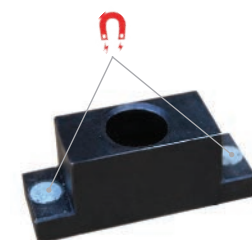
ライザーブロックは正確なパターン穴を5面に加工した治具です。

ライザーブロックは単体でも、積み重ねてご使用する事もできます。ワークのかさ上げやクランプを差し込んで使うこともできます。ビルドプロ溶接テーブルの側面や端部に搭載するブロックとしてご使用いただけます。またテーブル同士を連結する際にも有効です。

型 式	機械加工面	サイズ (mm)	重量 (kg)
T60115	4 面	50 x 50 x 250	2.0
T60120	5 面	100 x 100 x 100	3.4
T60125		100 x 100 x 200	5.7
T60130		100 x 100 x 300	7.8
T60135		100 x 100 x 500	12.6
T60140		200 x 100 x 500	16.8
T60145		200 x 100 x 1,000	34.4
T60150		200 x 100 x 1,500	48.2



Tスロットアダプター *



T60910
Ø16 mm 穴 1個付

Tスロットアダプターをテーブルスロットにスライドさせて、任意の位置に16mm穴を用意できます。(タップ穴はテーブル穴と同じ大きさ・深さです)

治具のセットアップに使えます。
[直角ブラケット, ライザーブロック, エコノミーストップ]



T60920
Ø16 mm 穴 2個付

型 式	重量 (kg)
T60910	0.2
T60920	0.6

* ビルドプロMAXにはご使用いただけません。



調整式レスト

調整式レストは手で廻すことにより高さ調節ができます。
(T64213は50mm~70mm、T64212は14mm~22mmの高さで調整可)

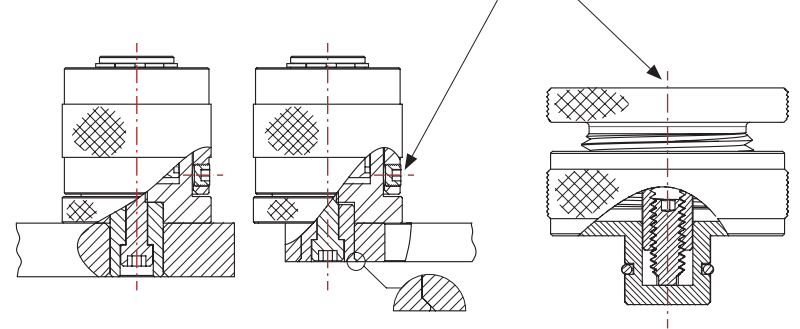
ビルドプロ溶接テーブルを使いセットアップする際、ワークをサポートしたり、支持するときに有効です。
わずかな隙間を調整したり、Vブロックを上から差し込みパイプを支える時に大変便利です。

特徴：(P/N:T64213)

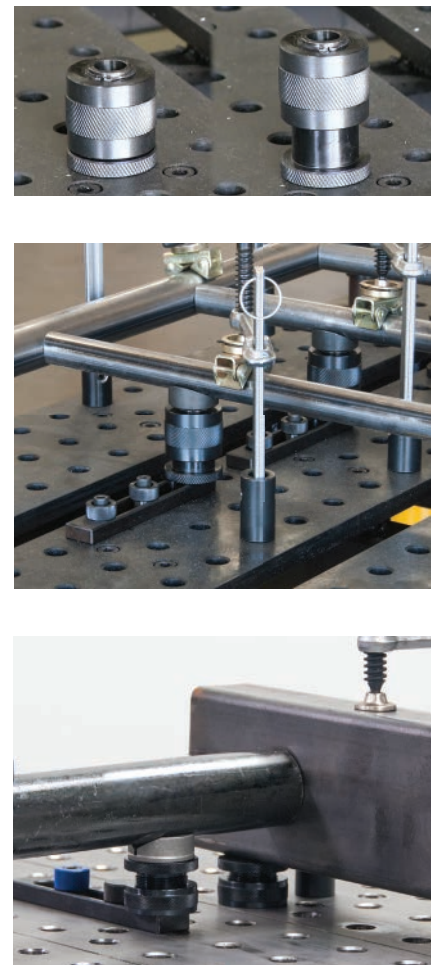
- φ16mmのビルドプロ溶接テーブル全機種に使用できます。
- 繰り返し使用する場合、ロックピン(付属)と六角穴付きボルト(付属)を使用しテーブルに固定できます。
- 位置決めピン、ロックピンは取り外し可能でセットアップの状況によりどちらかを選択してご使用ください。



高さ調節後、ロックするためにセット
スクリューを締めてください。



型 式	上部直径 (mm)	位置決めピン直径 (mm)	調整 (mm)	重量 (kg)
T64213	44.5	16	50 ~ 70	0.5
T64212	44.5	16	22 ~ 30	0.3



Youtube製品サイト
youtu.be/IMGRzXSbWQNY

レスト

レストの中心に16mm穴があり、VブロックやVブロックスペーサーを差し込み使用できます。
ビルドプロ溶接テーブル上でワークのサポートにご使用ください。

- ビルドプロ溶接テーブル16mmテーブルにご使用いただけます。
- 繰り返し使用する場合、ロックピンと六角穴付きボルト(付属)を使用しテーブルに固定できます。
- 位置決めピン、ロックピンは取り外し可能でセットアップの状況によりどちらかを選択してご使用ください。



Part No.	Ø A (mm)	B (mm)	Ø C (mm)	Weight (kg)
T64214	38	50	16	0.3

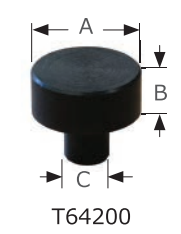
Youtube製品サイト:
youtu.be/B8Ey_GrjzNE



マグネットレストボタン

マグネットレストボタンはテーブルトップのどの位置でもご使用いただけます。
マグネットレストボタンはワークの高さを上げる時に使用し、11.5mm、16mm、25mm上げることができます。

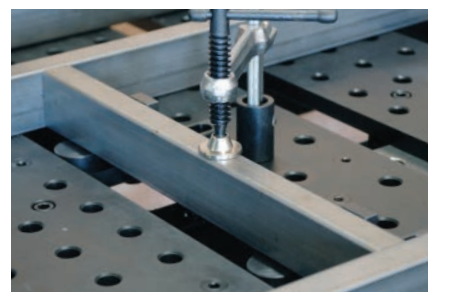
型 式	サイズ Ø x H (mm)	重量 (kg)
T50737	40 x 11.5	0.1
T51740	40 x 16	0.2
T61745	40 x 25	0.3



レストボタン

T64200はテーブルトップ上でワークをかさ上げするときにご使用ください。

型 式	Ø A (mm)	B (mm)	Ø C (mm)	重量 (kg)
T64200	40	16	16	0.2

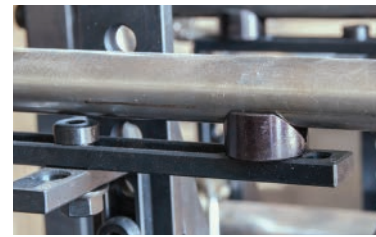


Vブロック



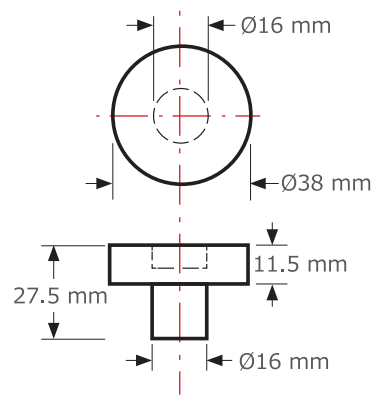
Vブロックは丸い形状のワークを固定する時に使用します。
Vブロックはビルドプロ溶接テーブルに使用する、ライザーブロックや直角ブラケットの穴にも取付可能です。

型 式	角度	サイズ (mm)	Max. パイプサイズ* (mm)	重量 (kg)
T64210	90°	Ø40 x 31	50	0.15
T64215	120°	Ø40 x 26	65	0.12
T64216	120°	Ø40 x 22.6	65	0.02



Vブロックスペーサー

Vブロックスペーサー T64211を使用すると、Vブロックを11.5mm上げることができます。ストレートストッパーと併用すると均一に高さをそろえる事ができます。



VブロックをVブロックスペーサーに載せてストレートストッパーと併用し高さを揃える事ができます。

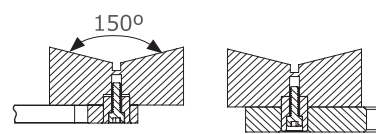
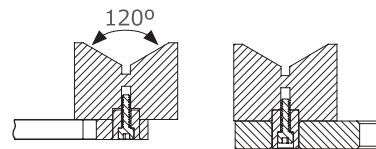
型 式	重量 (kg)
T64211	0.1

Vブロック

120°又は150°に角度のついたVブロックにより76mm ~ 203mmのワークを支持できます。



型 式	角度	サイズ (mm)	Max. パイプサイズ* (mm)	重量 (kg)
T64310	120°	Ø61 x 43	76	0.6
T64315	150°	Ø81 x 35.5	203	0.7



ベンドレスト

ベンドレストはパイプの曲がっている箇所やエルボウを支える時に使用します。

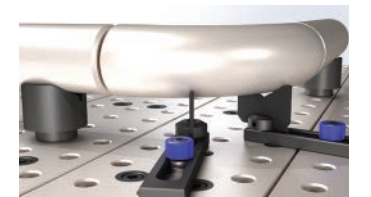
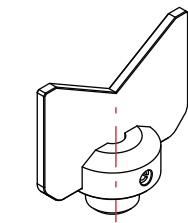
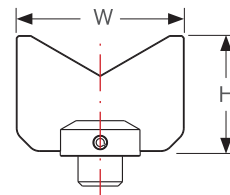
コンパクトに設計され、いろいろな曲げ材に使用できます。

ベンドレストを溶接テーブルに直接装着しても使えますし、様々な治具と組み合わせて高さを調節したり、直線的なワークにご使用いただけます。

組み合わせて:



型 式	角度	W x H (mm)	Max. パイプサイズ* (mm)	重量 (kg)
T54320	120°	40.6 x 40.6	63.5	0.2
T54325	120°	61 x 43	76	0.2
T54330	150°	81 x 35.5	203	0.2

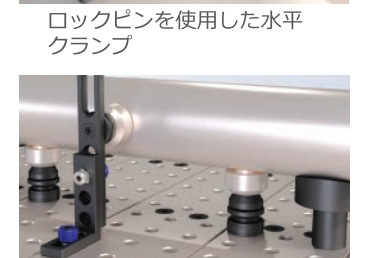
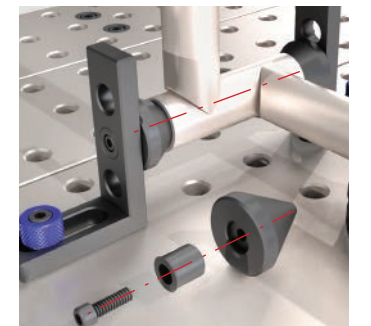
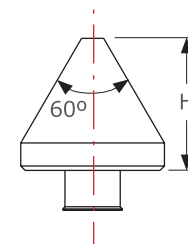


セットアップコーン

セットアップコーンを使用してパイプのセンターから水平、垂直方向に支える時に使用します。セットアップコーンは内径38mmφ以内のパイプに使用できます。他のセットアップ治具と併用して使用する事も可能です。

水平クランプ：
16mmの治具穴にロックピンと六角穴付きボルトを使用して固定します。

垂直クランプ：
16mmの治具穴に位置決めピンを利用して固定します。

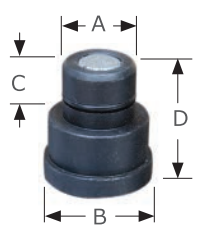


型 式	角度	直径 x H (mm)	パイプ内径 (mm)	重量 (kg)
T64220	60°	41 x 38	6 < x < 41	0.2

レスト & ストップ

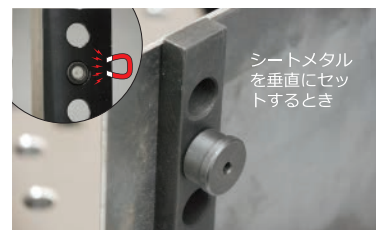
マグネットプラグ

4個/組のマグネットプラグは平面やビルドプロ溶接テーブルの穴、または治具の穴に差し込みご使用いただけます。



× 4ヶ

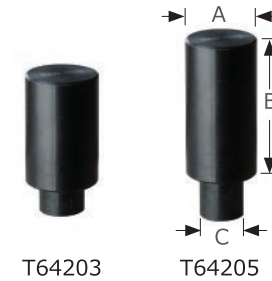
型 式	Ø A (mm)	Ø B (mm)	C (mm)	D (mm)	重量 (kg)
T65410-K4	16	25	11.4	25	0.1



ストップ

ストップ

T64203 と T64205は適切な位置でワークを止める時に使用します。



型 式	ØA (mm)	B (mm)	ØC (mm)	重量 (kg)
T64203	25	38	16	0.18
T64205	25	50	16	0.22



NEW ITEM

スライディングチャンネルベース *

テーブルトップの隙間40mmに通してご使用ください。

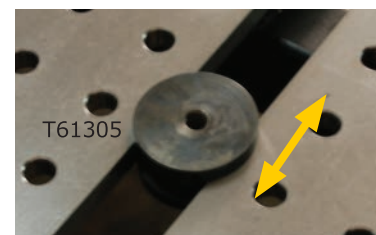


T61300



T61305

型 式	品 名	重量 (kg)
T61300	非回転式 穴なし	0.7
T61305	回転式 片面：M12 片面：M10	0.6



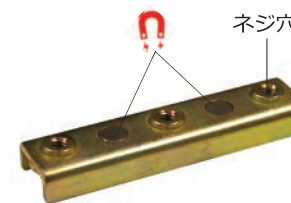
* ビルドプロMAXにはご使用いただけません。

スレッドアダプター (ネジ穴アダプター)

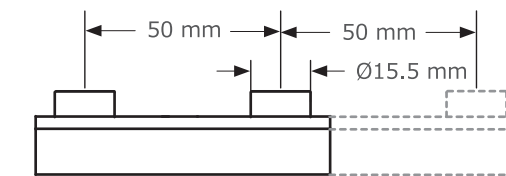
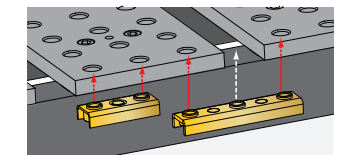
スレッドアダプターはテーブルの16mm穴をネジ穴として使用できるようにするアダプターです。スレッドアダプターにはマグネットが付いておりどの位置でも簡単に取付けることができます。



ネジ穴 2ヶ所
マグネット 1カ所付



ネジ穴 3カ所
マグネット 2ヶ所付



TXT62 シリーズ (TXT63 シリーズ)

型 式	ネジ穴数	ネジサイズ	マグネット	重量 (kg)
TXT6203	2	M8	1	0.13
TXT6204		M10		0.13
TXT6205		M12		0.13
TXT6303	3	M8	2	0.26
TXT6304		M10		0.26
TXT6305		M12		0.26

偏心パッド

カムの設計原理を利用した偏心パッドは、ワークの移動や位置決めを素早く行う事ができます。360°回転します。



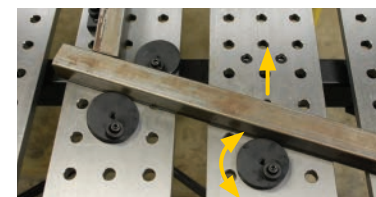
T64410



T64415

* 偏心パッドの厚みは 12.7 mmです。

[偏心パッドの固定にはボールロックボルト (P40、付属外) をご使用ください。]



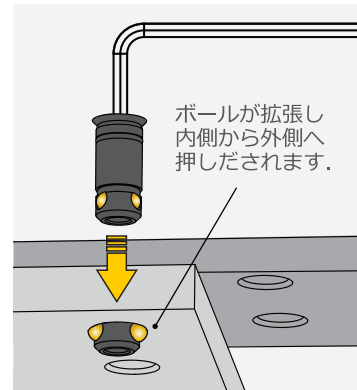
型 式	調整域 (mm)	オフセット (mm)	ネジサイズ	重量 (kg)
T64410	14 - 24	5	--	0.1
T64415	15 - 50	17.5	M8	0.2

固定ボルト

ボールロックボルト - ボールロックボルトはとても重要なアクセサリです!

ボールロックボルトは効率的で時間を掛けずに溶接テーブルに治具を締め付けることができます。

ボールロックボルトを治具に差込み上部のヘッド部を手で回すと、内部からスチールボール3個が外側に押し出され、テーブル穴にしっかりと固定されます。全てのボールロックボルトを固定したい治具に差込み仮留めした後、六角レンチを使用して確実に締め付けてください。取り外す際は、先端のヘッド部を緩め取り外す事ができます。



型 式	タイプ	用 途	重量 (kg)
 治具同士の固定用 T65010 六角レンチ: 6 mm	T65010	治具と治具を固定 使用幅24mm (12mm + 12mm)	0.1
	T65015	標準 テーブルに治具を固定 使用幅28mm (16mm + 12mm)	0.1
 テーブルと治具の固定用 T65015 六角レンチ: 6 mm	T65020	治具と治具を固定 使用幅24mm (12mm + 12mm)	0.05
	T65025	フラット テーブルに治具を固定 使用幅28mm (16mm + 12mm)	0.06
 フラットボルト T65020 T65025 治具同士の固定用 テーブルと治具の固定用 六角レンチ: 4 mm	T65055	調整域: 22 mm ~ 27 mm, 治具と治具を固定 テーブルに治具を固定	0.07
	T65560	フラット 治具と治具を固定 使用幅27mm.	0.03
TMS5101	修理用	4 x スチールボール 6 x Oリング	0.01

セット品

型 式	品 名	重 量
 長さ調節可 T65055 六角レンチ: 6 mm	T65011	T65010の10ヶ入り
	T65016	T65015の10ヶ入り
	T65021	T65020の10ヶ入り
	T65026	T65025の10ヶ入り
	T65056	T65055の10ヶ入り
 フラットマウント T65560 六角レンチ: 6 mm		

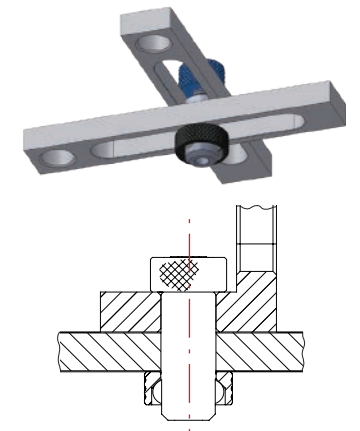
レシーバーブッシュ - ボールロックボルト用

レシーバーブッシュはボールロックボルト (T65055、T65015) と併用して治具同士を固定する時に使用します。



Part No.	Weight (kg)
T65804	0.01

固定アクセサリ



ロケーティングピン

ロケーティングピンはボールロックボルトと併用してストレートストッパーや溶接テーブル面で使用します。ストレートストッパーが回転しないように固定治具としてご使用いただけます。



(ロケーティングピンはボールロックボルトと併用してください。ロケーティングピンのみで治具の固定はできません。)



型 式	ØA (mm)	B (mm)	ØC (mm)	重量 (kg)
T64201	22	11.5	16	0.07

ナット付六角ボルト

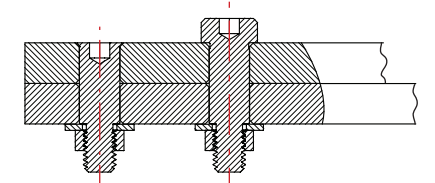
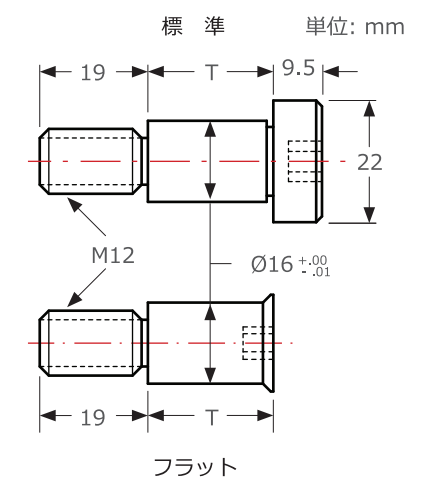
ナット付六角ボルトはビルドプロ溶接テーブルアクセサリや他のアイテムを固定するときにご使用ください。

ナット・ワッシャー付き。

標準タイプとフラットタイプがあります。



型 式	タイプ	T (mm)	重量 (kg)
T931605	標準	12	0.05
T931607		20	0.07
T931608		22	0.07
T931610		25	0.08
T931612		32	0.10
T932607	フラット	20	0.04
T932608		22	0.05
T932610		25	0.05
T932612		32	0.08



NEW ITEM

ツールカート

NEW ITEM



ビルドプロツールカートは、治具やアクセサリーを効率よく収納ために大変便利です。全てのツールを手の届く範囲に収納し、使用できます。

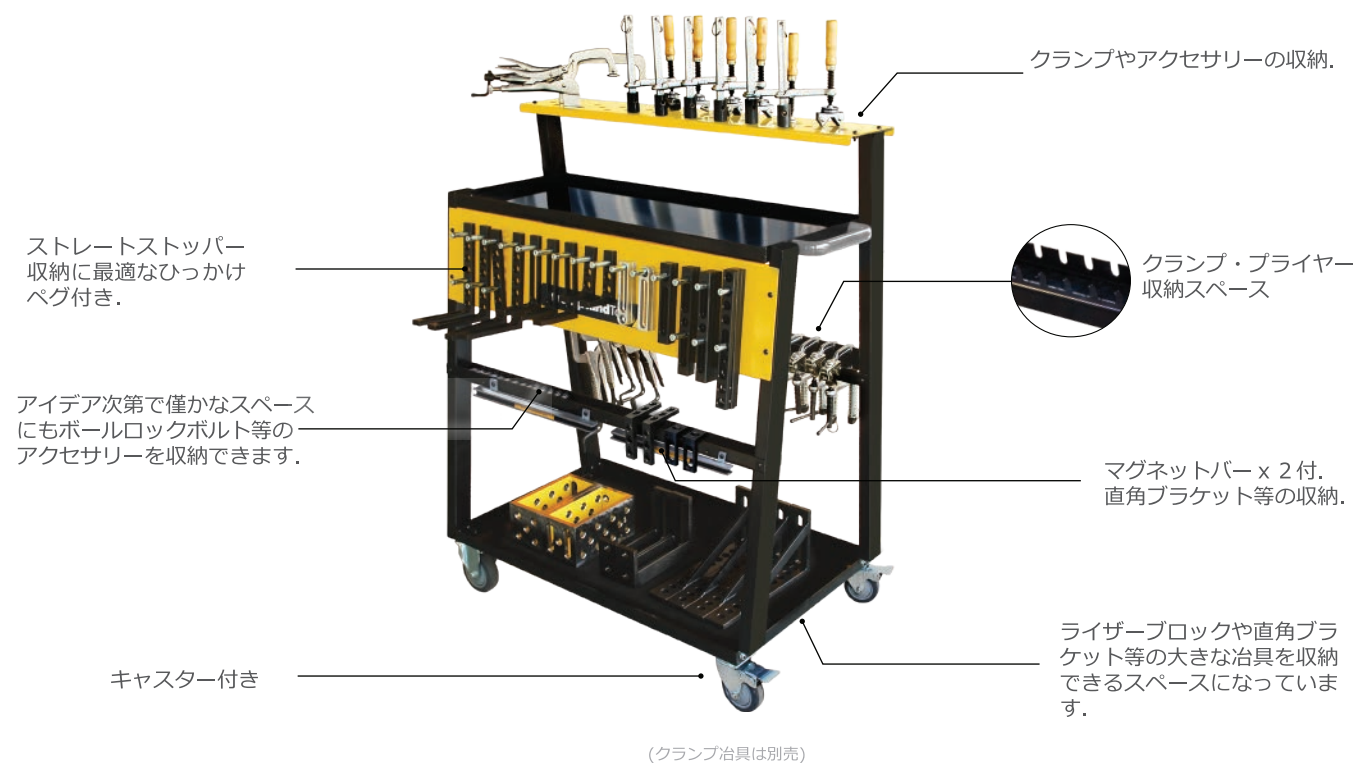
クランプやツールを決まった場所へ配置する事で、治具の保守やメンテナンスが容易になります。スマートなデザインにより、すばやく、便利に収納と取り出しを行う事ができます。

ビルドプロ溶接テーブルのセットアップキットを収納できます。

2つの固定キャスターと2つの回転キャスターにより移動が楽に行えます。

型式	寸法 W x D x H (mm)	耐荷重 (kg)	重量 (kg)
TMC8080	800 x 500 x 1,100	100	36

“全方向”から取出/収納しやすいデザインになっています。



セットアップキット

128個 - 角パイプに適したキット内容
重量: 74 kg



型式.TMK635

入数	品名
2	チャンネルブロック (T61003)
24	ボールロックボルト (20 x T65015, 4 x T65025)
2	偏心パッド (T64415)
20	エコノミーストッパ (12 x T60210, 8 x T60215)
2	レストボタン (T64200)
4	コーナーマグネット (MST327)
12	プライヤー 280 mm (PR115S)
4	スレッドアダプター (TXT6205)
10	差込クランプ (6 x UDN6150, 4 x UEN6200)
4	差込Cクランプ (PT11K)
12	直角ブラケット (10 x T60304, 2 x T60305)
32	ナット付六角ボルト (24 x T931605, 8 x T931608)

ベーシックキット

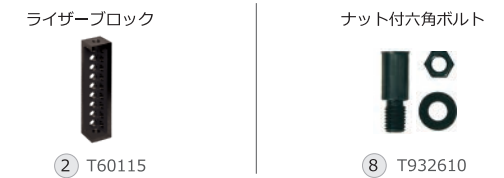
セットアップキット

10個キット

入数	品名
2	ライザーブロックcks (T60115)
8	ナット付六角ボルト (T932610)

型式.TMK605

重量: 5 kg



38個キット

入数	品名
12	ボールロックボルトts (4 x T65010, 8 x T65015)
4	レストボタン (T50737)
4	差込クランプ (UDN6150)
4	ストッパ (T64205)
2	直角ブラケット (T60305)
2	スレッドアダプター (TXT6204, TXT6205)
10	ストレートストッパー (6 x T60505, 4 x T60510)

型式.TMK610

重量: 9 kg



166個 - 丸パイプに適したキット内容
重量: 61 kg



型式.TMK637

入数	品名
2	チャンネルブロック (T61003)
12	ストレートストッパー (8 x T60505, 4 x T60510)
16	プライヤー (PG637V)
16	エコノミーストッパ (8 x T60210, T60215)
8	差込クランプ (UDN6150)
8	トップVパッド (XDA2)
24	Vブロック (T64215)
8	Vブロックスペーサー (T64211)
20	ボールロックボルト (T65015)
16	直角ブラケット (12 x T60310, 4 x T60320)
36	ナット付六角ボルト (16 x T931605, 20 x T931608)

80個キット

入数	品名
20	ボールロックボルト (10 x T65010, T65015)
4	ボールロックボルト(調整式) (T65050)
4	Vブロック (2 x T64210, T64215)
4	ストッパ (T64205)
8	差込クランプ (4 x UDN6150, 2 x UEN6200, UERN6200)
12	ストレートストッパー (4 x T60505, T60510, T60517)
4	スレッドアダプター (2 x TXT6204, TXT6205)
4	トップVパッド (2 x XDA2, XFA2)
4	偏心パッド (2 x T64410, T64415)
12	直角ブラケット (4 x T60304, T60305, T60310)
4	レストボタン (T50737)

型式.TMK620

重量: 21 kg



セットアップキット

120個キット

重量: 40 kg

ボールロックボルト 10 T65010 20 T65015 10 T65050	Vブロック 4 T64210 4 T64215	直角ブラケット 4 T60304 4 T60305 4 T60310 2 T60320 2 T60330	差込Cクランプ 2 PT09K 2 PT11K マグスプリングクランプ 2 UDV45M スレッドアダプター 2 TXT6204 2 TXT6205 トップVパッド 2 XDA2 2 XFA2 マグネットトップVパッド 2 XDV4 2 XJV4
レストボタン 4 T50737	差込クランプ 4 UDN6150 4 UEN6200	偏心パッド 2 T64410 2 T64415	
ストップ 4 T64205	エコノミーストップ 2 T60205 2 T60210		
ストレートストッパー 4 T60505 4 T60510 4 T60517			

型式.TMK630

入数	品名
30	ボールロックボルト (10 x T65010, 20 x T65015)
10	ボールロックボルト (調整式) (T65050)
4	レストボタン (4 x T50737)
4	ストップ (4 x T64205)
12	ストレートストッパー (4 x T60505, T60510, T60517)
8	Vブロック (4 x T64210, T64215)
10	差込クランプ (4 x UDN6150, UEN6200, 2 x UERN6200)
4	エコノミーストップ (2 x T60205, T60210)
16	直角ブラケット (4 x T60304, T60305, T60310, 2 x T60320, T60330)
4	偏心パッド (2 x T64410, T64415)
4	差込Cクランプ (2 x PT09K, PT11K)
2	マグスプリングクランプ (2 x UDV45M)
4	スレッドアダプター (2 x TXT6204, TXT6205)
4	トップVパッド (2 x XDA2, XFA2)
4	マグネットVパッド (2 x XDV4, XJV4)

146 個キット

重量: 71 kg

ボールロックボルト 10 T65010 20 T65015 10 T65050	ストレートストッパー 4 T60505 4 T60510 4 T60517	Vブロック 4 T64210 4 T64215	直角ブラケット 4 T60304 4 T60305 4 T60310 2 T60320 2 T60330
偏心パッド 2 T64410 2 T64415	差込Cクランプ 2 PT14K マグスプリングクランプ 2 UDV45M	トップVパッド 4 XDA2 4 XFA2	
レストボタン 4 T50737	ブライヤー 2 PG637V	マグネットVパッド 2 XDV4 2 XJV4	
コネクター 2 T64605	スレッドアダプター 4 TXT6204 4 TXT6205	差込クランプ 8 UDN6150 8 UEN6200	
ライザーブロック 2 T60120 2 T60125	マグネットブラグ 2 T65410	ストップ 4 T64205	エコノミーストップ 2 T60205 2 T60210

型式.TMK640

入数	品名
30	ボールロックボルト (10 x T65010, 20 x T65015)
10	ボールロックボルト (調整式) (T65050)
4	偏心パッド (2 x T64410, T64415)
4	レストボタン (T50737)
2	コネクター (T64605)
4	ライザーブロック (2 x T60120, T60125)
12	ストレートストッパー (4 x T60505, T60510, T60517)
2	差込クランプ (PT14K)
2	マグスプリングクランプ (UDV45M)
2	ブライヤー (PG637V)
8	スレッドアダプター (4 x TXT6204, TXT6205)
2	マグネットブラグ (T65410)
8	Vブロック (4 x T64210, T64215)
8	トップVパッド (4 x XDA2, XFA2)
4	マグネットVパッド (2 x XDV4, XJV4)
18	差込クランプ (8 x UDN6150, UEN6200, 2 x UERN6200)
4	ストップ (T64205)
16	直角ブラケット (4 x T60304, T60305, T60310, 2 x T60320, T60330)
6	エコノミーストップ (2 x T60205, T60210, T60215)

セットアップキット

型式.TMK650

入数	品名
40	ボールロックボルト (20 x T65010, T65015)
10	ボールロックボルト, 調整式 (T65050)
8	スレッドアダプター (4 x TXT6204, TXT6205)
4	ストップ (T64205)
8	V-ブロック (4 x T64210, T64215)
4	マグネットVパッド (2 x XDV4, XJV4)
6	ライザーブロック (2 x T60120, T60125, T60130)
12	ストレートストッパー (4 x T60505, T60510, T60517)
4	マグスプリングクランプ (2 x UDV45M, UDV65M)
4	偏心パッド (2 x T64410, T64415)
2	コネクター (T64605)
4	マグネットブラグ (T65410)
4	マグネットレストボタン (T50737)
20	差込クランプ (8 x UDN6150, UEN6200, 4 x UERN6200)
8	エコノミーストップ (2 x T60205, T60210, 4 x T60215)
16	直角ブラケット (4 x T60304, T60305, T60310, 2 x T60320, T60330)
8	差込Cクランプ (4 x PT11K, PT14K)
2	ブライヤー (PG637V)
8	トップVパッド (4 x XDA2, XFA2)

172個キット

重量: 102 kg

ボールロックボルト 20 T65010 20 T65015 10 T65050	ストレートストッパー 4 T60505 4 T60510 4 T60517	マグネットレストボタン 4 T50737	直角ブラケット 4 T60304 4 T60305 4 T60310 2 T60320 2 T60330
スレッドアダプター 4 TXT6204 4 TXT6205	マグスプリングクランプ 2 UDV45M 2 UDV65M	差込クランプ 8 UDN6150 8 UEN6200 4 UERN6200	
ストップ 4 T64205	偏心パッド 2 T64410 2 T64415	エコノミーストップ 2 T60205 2 T60210 4 T60215	差込Cクランプ 4 PT11K 4 PT14K
Vブロック 4 T64210 4 T64215	コネクター 2 T64605		ブライヤー 2 PG637V
マグネットVパッド 2 XDV4 2 XJV4	マグネットブラグ 4 T65410		トップVパッド 4 XDA2 4 XFA2
Riser Blocks 2 T60120 2 T60125 2 T60130			

使用治具例:

- 差込クランプ
- プライヤー
- エコノミーストップ &
- 直角ブラケット
- レストボタン
- チャンネルブロック
- ボールロックボルト
- ナット付六角ボルト
- スレッドアダプター

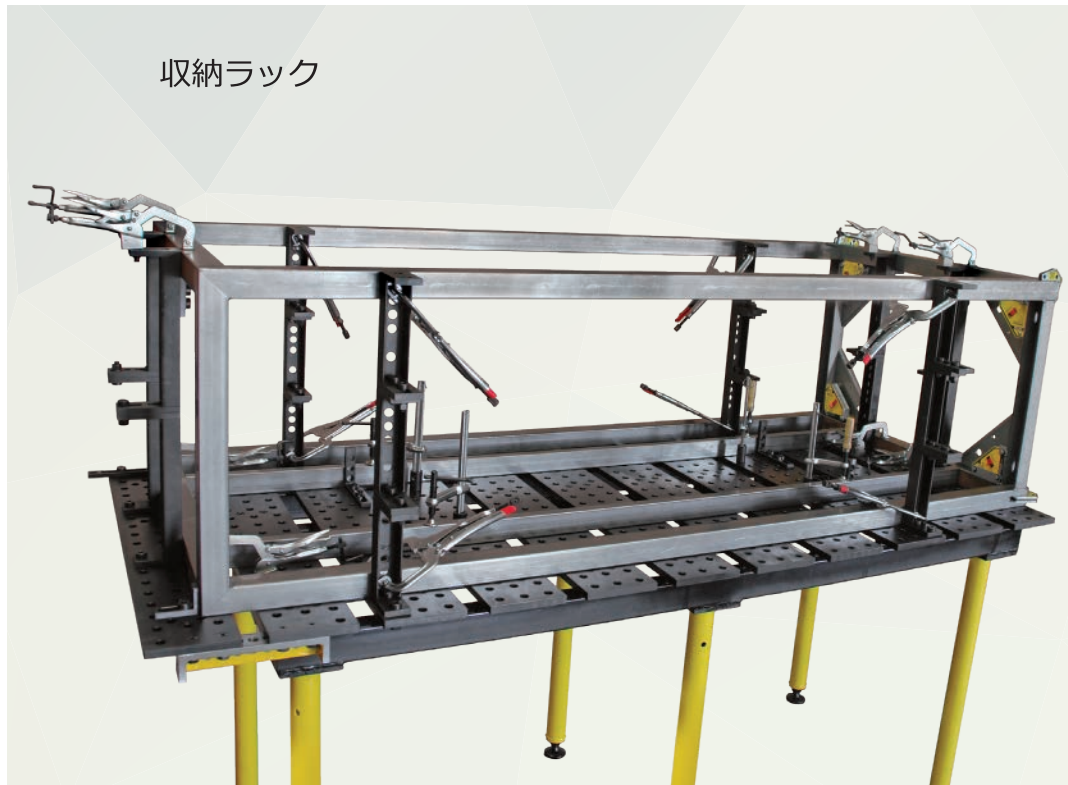
Strong Hand製品:

- プライヤー
- コーナーマグネット
- アジャストオーマグネット

YouTube:
youtu.be/aD6DYVINAv4



収納ラック



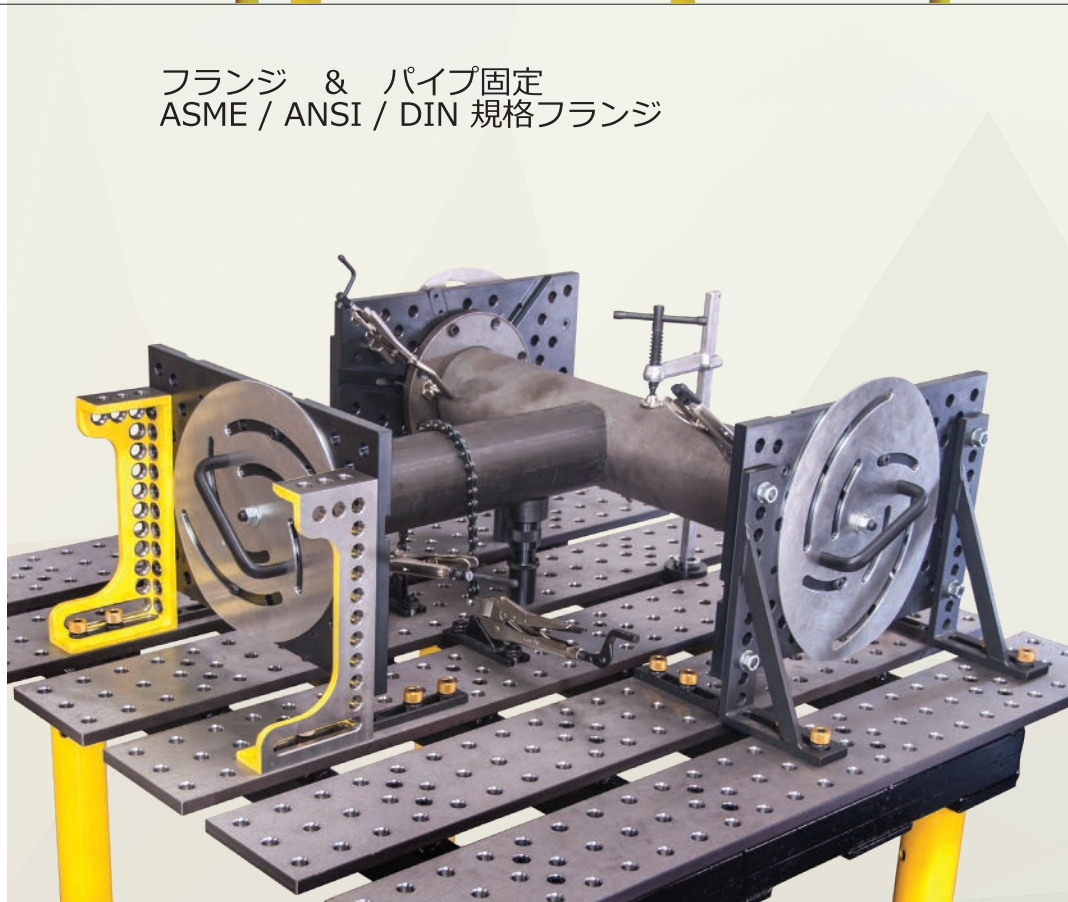
使用治具例:

- スライドチャンネルクランプ
- クランピングスクエア
- 直角ブラケット
- ボールロックボルト
- ストレートストッパー
- Vブロック
- レスト

YouTube:
youtu.be/dvw1Xj1kFHC



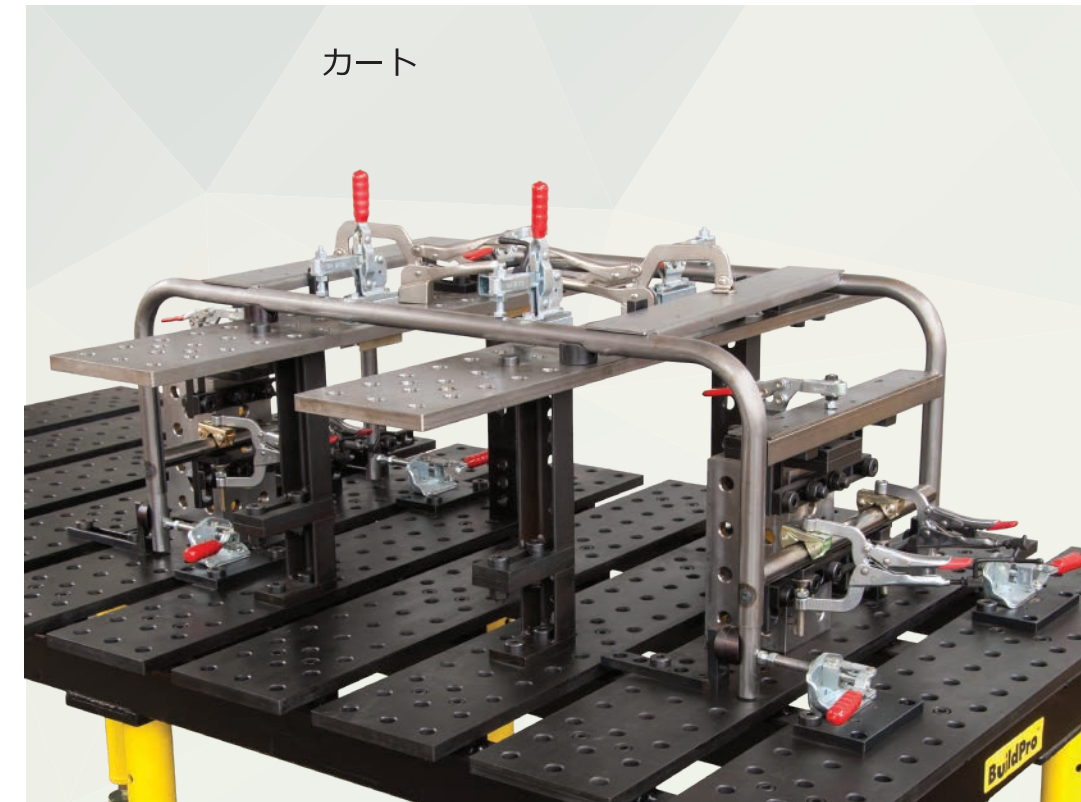
フランジ & パイプ固定
ASME / ANSI / DIN 規格フランジ



使用治具例:

- プライヤー
- トグルクランプ
- ライザーブロック
- エコノミーストップ
- ストレートストッパー
- ボールロックボルト

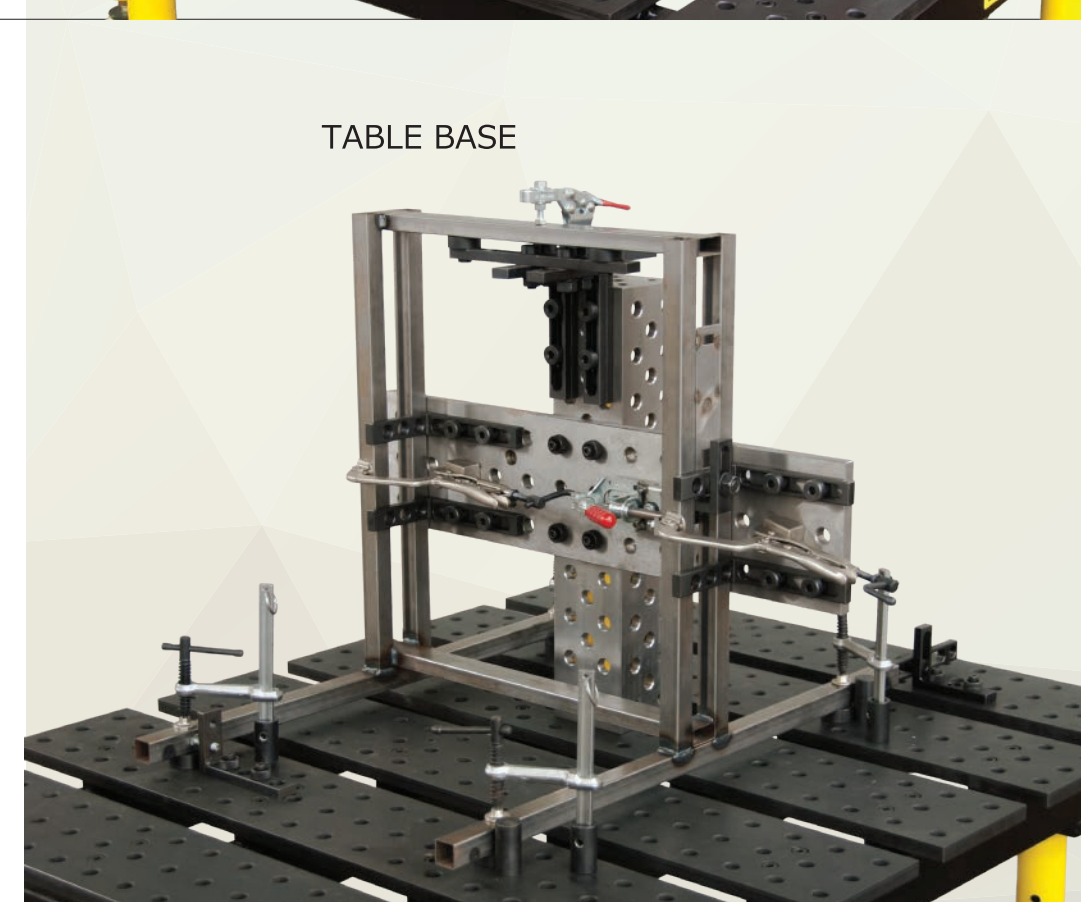
カート



使用治具例:

- プライヤー
- トグルクランプ
- 差込クランプ
- ライザーブロック
- 直角ブラケット
- ストレートストッパー
- ストップ
- ボールロックボルト
- レストボタン

TABLE BASE



セットアップ使用例

資材運搬器具



使用治具例:

- 直角ブラケット
- ボールロックボルト
- Vブロック

Strong Hand Tools製品:

- プライヤー
- ミニマグネット

使用治具例:

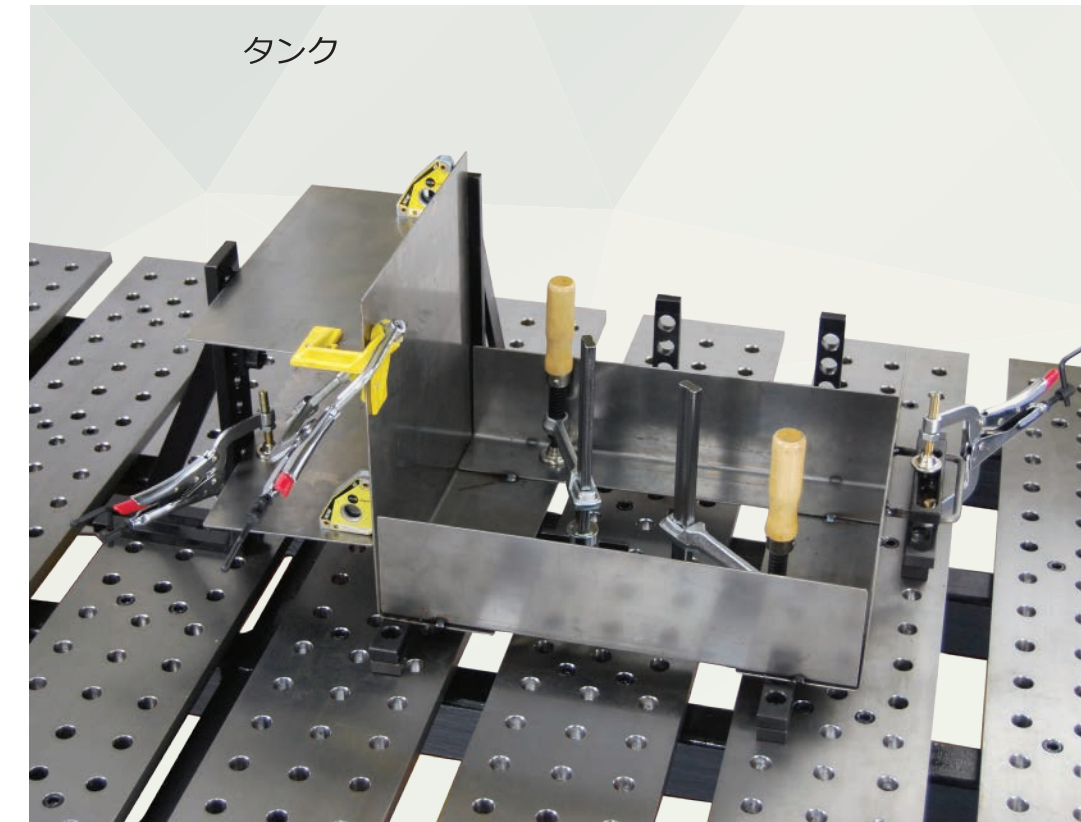
- 差込クランプ
- 直角ブラケット
- ボールロックボルト
- マグネットプラグ
- ストレートストッパー

Strong Hand Tools製品:

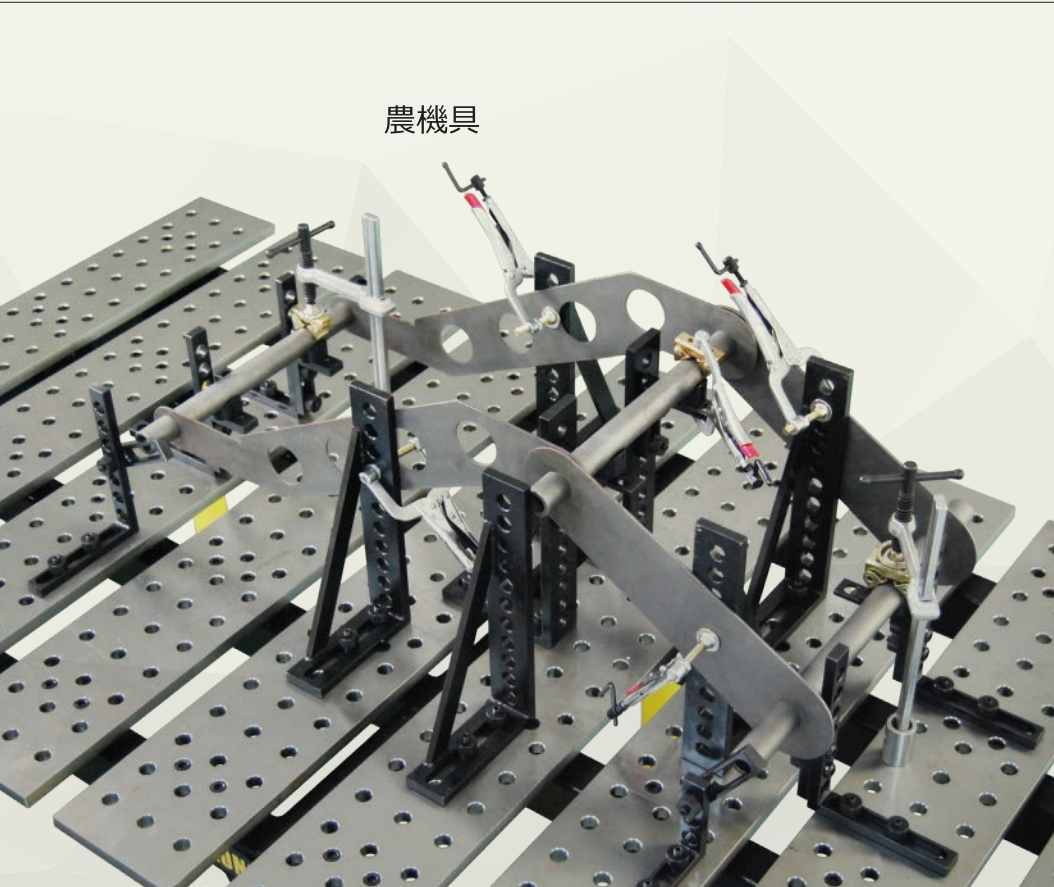
- プライヤー
- ミニマグネット

セットアップ使用例

タンク



農機具



使用治具例:

- 差込クランプ
- 直角ブラケット
- ボールロックボルト
- トップVパッド
- ストレートストッパー

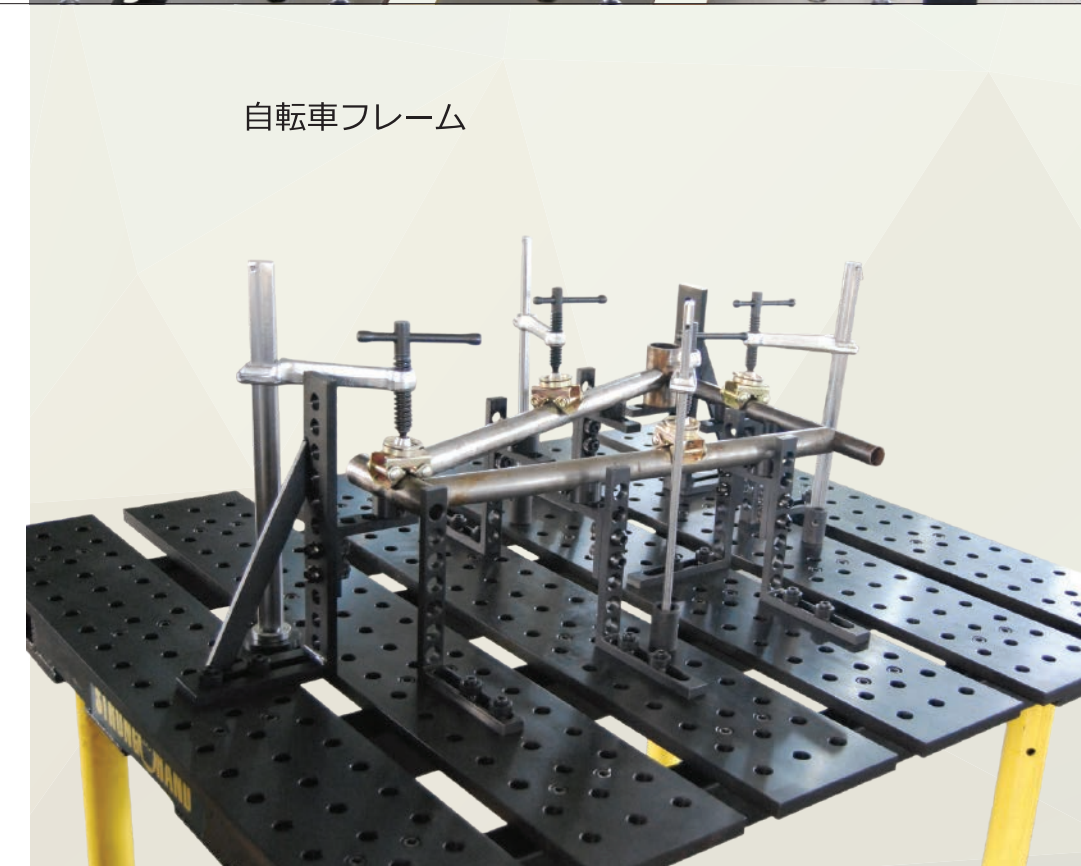
Strong Hand Tools製品:

- プライヤー

使用治具例:

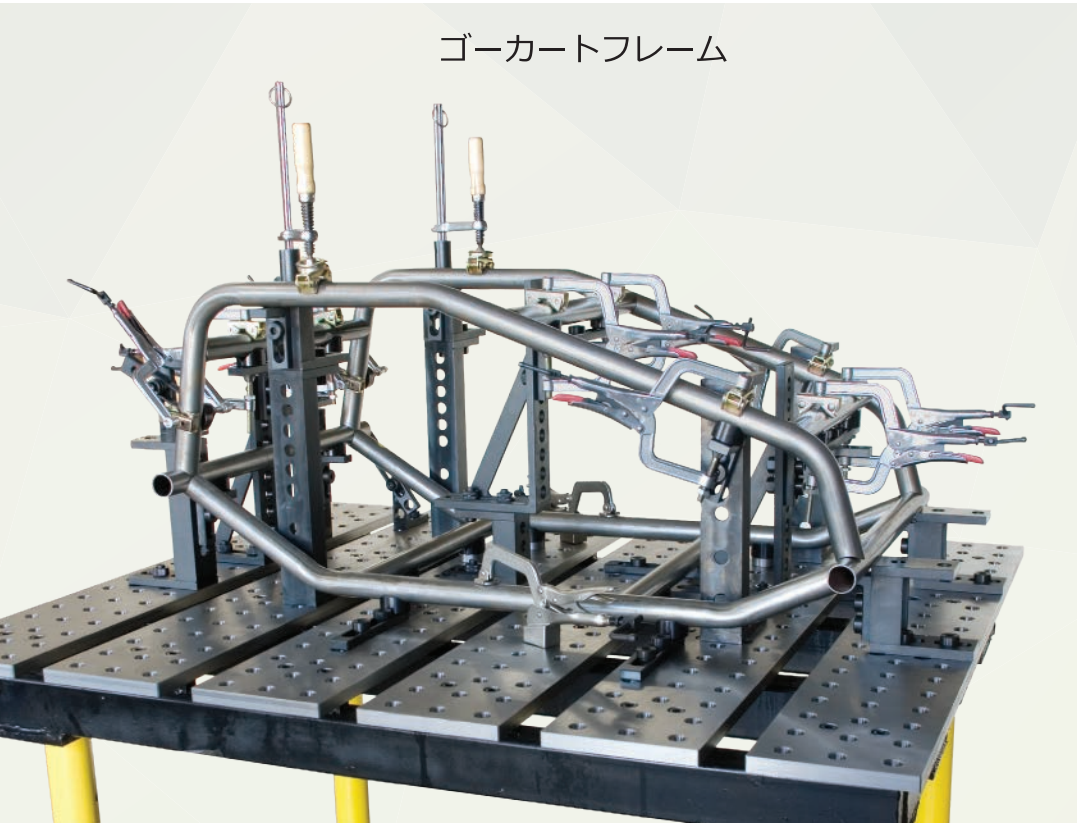
- スライドクランプ
- 差込クランプ
- 直角ブラケット
- ボールロックボルト
- Vブロック
- トップVパッド

自転車フレーム



セットアップ使用例

ゴーカートフレーム



使用治具例:

- プライヤー
- 差込クランプ
- 直角ブラケット
- ボールロックボルト
- エコノミーストップ

- Vブロック
- トップVパッド
- ストレートストッパー

Strong Hand Tools製品:

ロプライヤー

YouTube:
youtu.be/0DMtHWpbrSQ



ライノカート

RHINO CART[®]

ライノカート



移動式溶接テーブル・ライノカートは溶接と製造においてワークを固定・締付けに最適なモバイルテーブルです。1200 x 750mmの天板は両面使用が可能で、窒化処理によりスパッター付着軽減と耐久性が優れます。正確にワークをセットアップできます。

ライノカートには、66点の治具を含むモデルもご用意しております。

(下記写真治具は66点セットの内容と異なります)

窒化処理・両面使用可
スパッターの付着軽減
耐久性が優れます。

テーブル上のどの位置でもクランプ
可能。正確にセットアップできます。

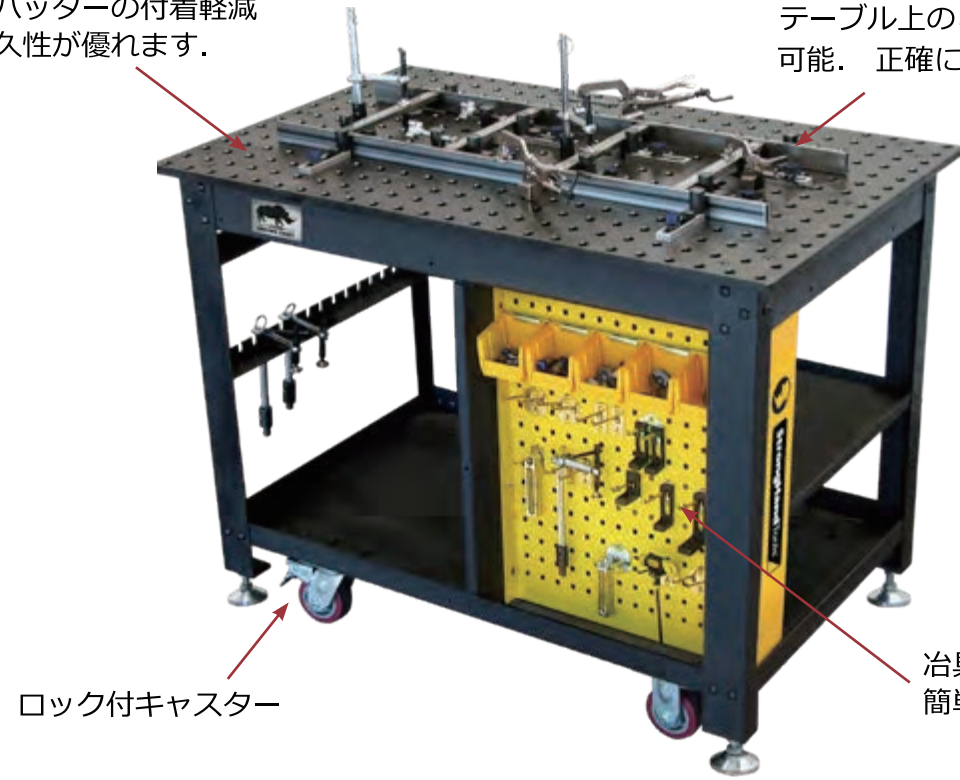
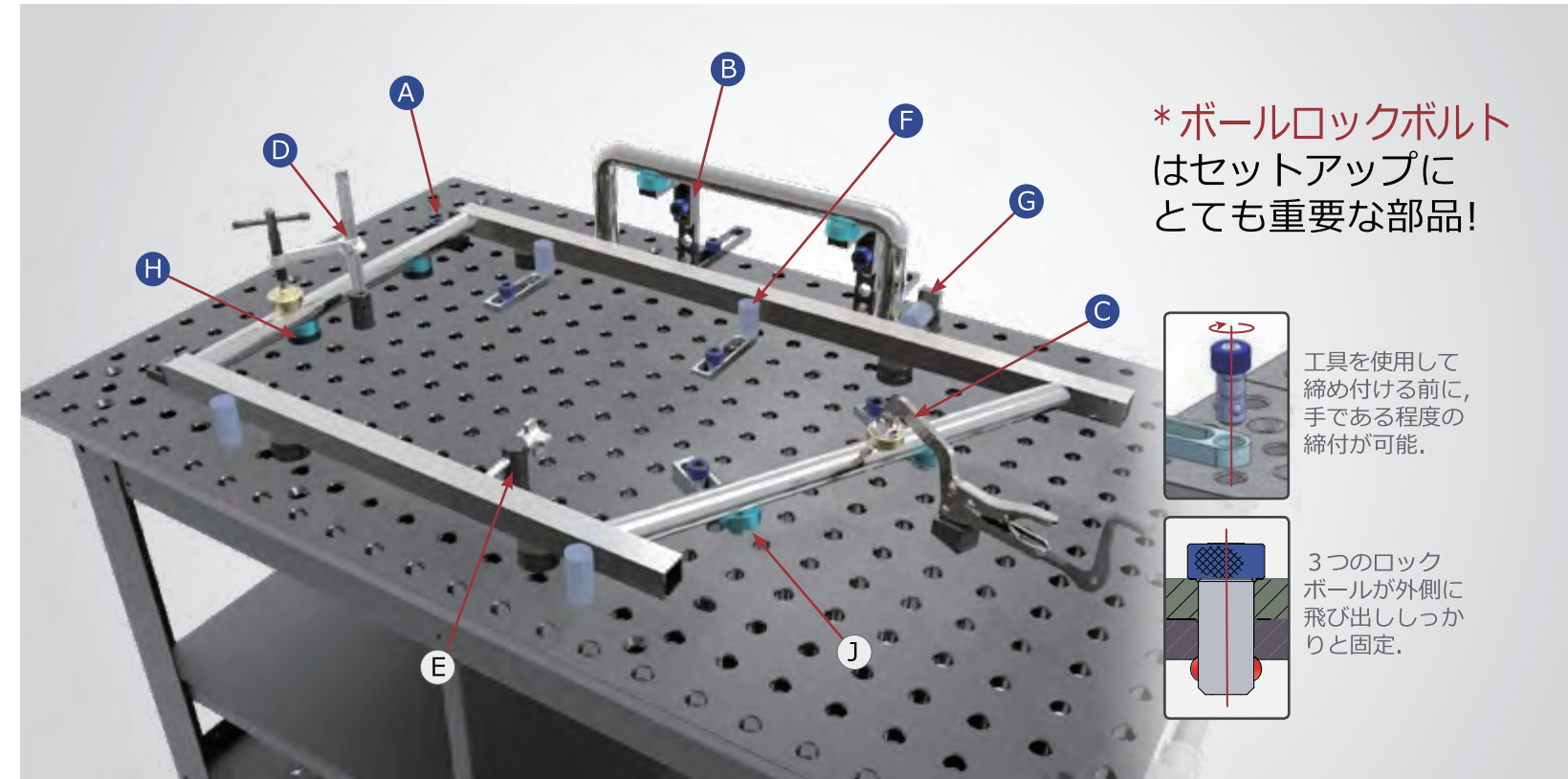


Table + Fixture Kit
ALL-IN-ONE
Mobility & Storage

ロック付キャスター

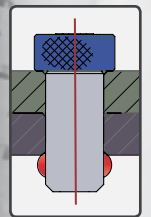
治具の収納
簡単にまとめて収納できます。



*** ボールロックボルト
はセットアップに
とても重要な部品!**

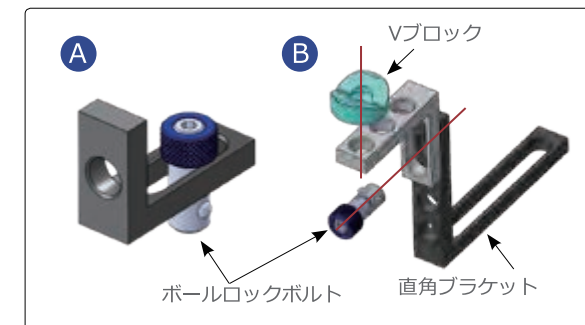


工具を使用して
締め付ける前に、
手である程度の
締付けが可能。



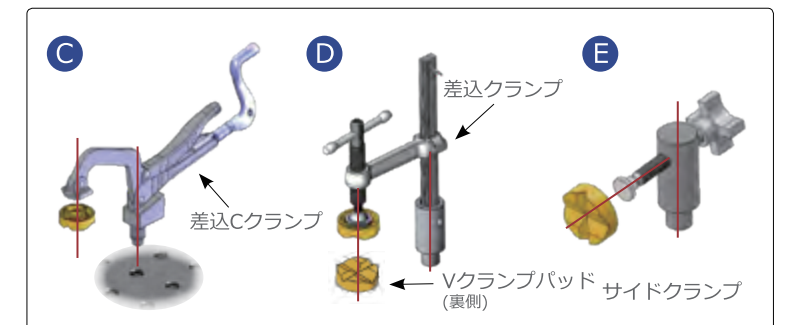
3つのロック
ボールが外側に
飛び出ししっか
りと固定。

ストップ / 位置決め / 立ち上げ



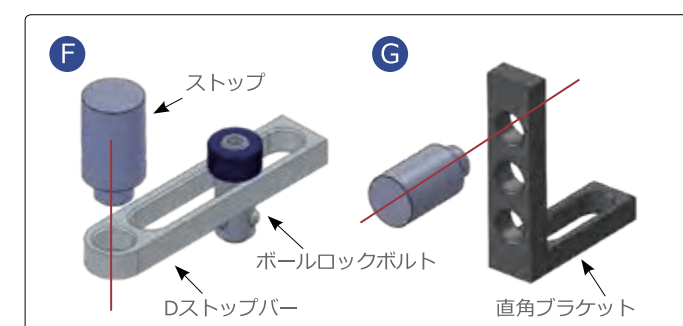
ストップ/位置決め治具。 直角ブラケットを利用して立ち上げ、パイプを固定する治具。

クランプ



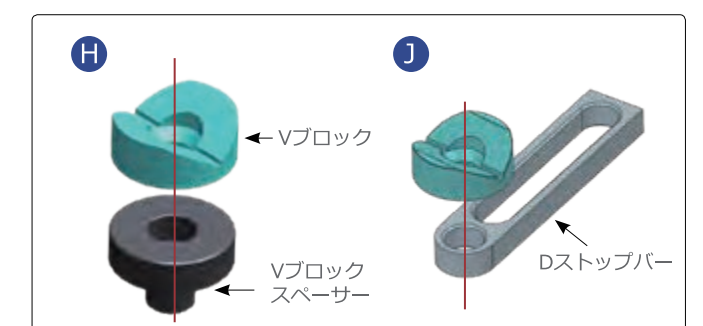
平面のワークを押さえて固定する治具 保持, ストップ, 位置決め用垂直型治具

位置決め / ストップ

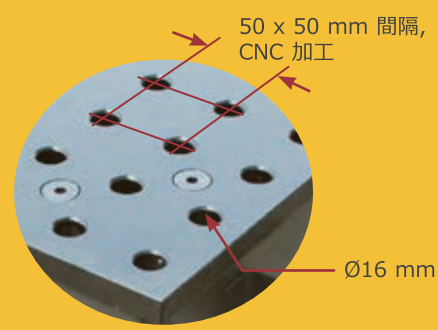


ストップ, 位置決め, 固定治具。

パイプ固定治具



パイプの固定治具



16mmφ穴を正確に50mmピッチで配列

ライノカート 型式: TDA12075-K1
 セット内容: ライノカート + 66点治具キット付
 テーブルサイズ: 1,200 x 750 mm
 天板厚み: 16 mm
 穴径: 16 mm
 穴ピッチ: 50 x 50 mm
 テーブル高さ: 800 mm
 耐荷重 (静荷重): 680 kg
 重量: 230 kg
 窒化処理: テーブルトップは両面使用可。溶接スパッター、サビ、傷の軽減。

ライノカート TDA12075-K1 + 66個クランプ治具が付属します。



TDA12075 x1

溶接テーブル, 1,200 x 750 mm,
800 mm 高さ, 16 mm厚,
16 mm穴, 50 x 50 mm間隔,
680 kg 耐荷重,
リバーシブルテーブルトップ



UDN6150 x2

差込クランプ

T-ハンドルタイプ
開き: 150 mm,
83 mm リーチ,
16 x 8 mm (レール)

0.6 kg



PT07K x2

差込Cクランプ

開き: 60 mm,
50 mm リーチ

0.3 kg



PT09 x2

差込Cクランプ

開き: 100 mm,
75 mm リーチ

0.4 kg

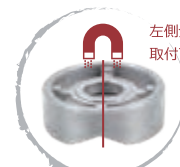


TCX6210 x2

クランプ

サイドクランプ,
38 mm ストローク

0.3 kg



T64217 x2

クランプ

左側全てのクランプに
取付可能
マグネット Vクランプパッド

0.02 kg



T60630 x8

ストップ / 拡張

アルミ製Dストップバー,
121.2 x 25 x 11.5 mm

0.04 kg



T64211 x4

位置決め / サポート

Vブロックスペーサー,
Ø38 x 11.5 mm

0.1 kg



T60304 x2

ストップ / サポート

直角ブラケット,
41 x 91 x 30 mm

0.2 kg

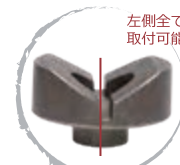


T60305 x2

ストップ / サポート

直角ブラケット,
91 x 91 x 30 mm

0.3 kg



T64216 x8

Locate / Support

V-Block,
Ø40 x 22.6 mm

0.02 kg

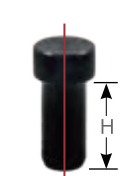


T65055 x10

位置決め / ロック

ボールロックボルト, 調整式
範囲: 22~27 mm,
テーブルと治具の固定
治具同士の固定

0.07 kg

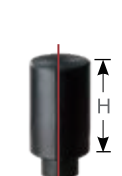


T64201 x2

位置決め / ロック

テーブル穴に入れ位置決め
16 mm 穴,
33.5 mm H,
ロック機能なし.

0.07 kg

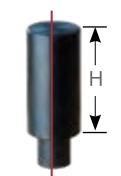


T64203 x4

位置決め

ストップ,
Ø25 x 38 mm H

0.18 kg



T64205 x4

位置決め

ストップ
Ø25 x 50 mm H

0.22 kg



T50737 x12

スペーサー

マグネットレストボタン,
Ø40 x 11.5 mm H

0.1 kg

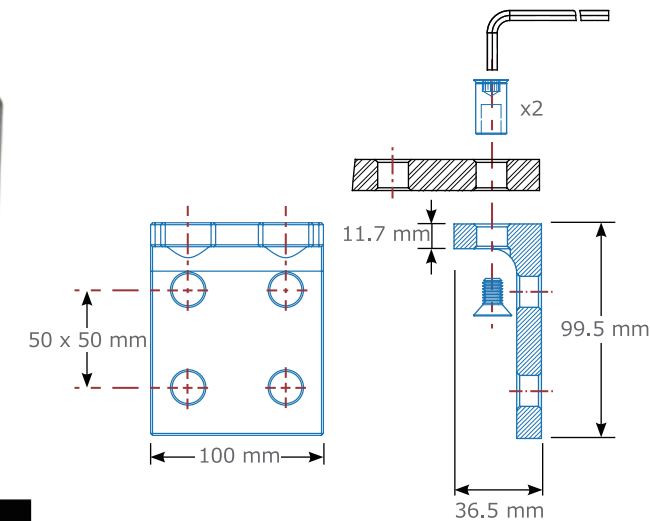
サイドブラケット

テーブルの端にサイドブラケットを取り付けることによって、テーブルの端、またはテーブルを超えて溶接ワークをクランプできます。

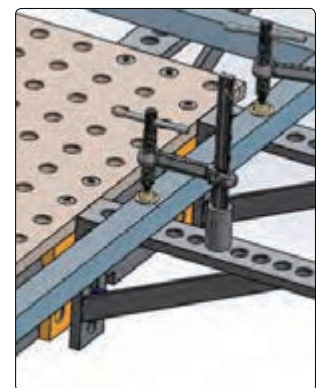
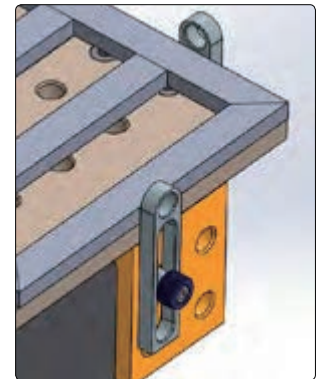
サイドブラケットを使用してテーブルの機能性を高めるために、ストレートストッパーや直角ブラケットを垂直に取付けクランプします。



(Included)



型式	重量 (kg)
T61825	1.1



プラズマカuttingトレイ

プラズマカuttingトレイは 45 kg, 457 x 711 mm、14本の交換可能なリバーシブルスラットで構成されています。スラットの幅は45.7mmで、十分なスペースがあります。十分な剛性を保ち理想的な作業高さでとても便利なワークステーションとしてお使いいただけます。

ご使用にならない時は、簡単に折りたたむことができます。



型式	使用域 (mm)	耐荷重 (kg)	重量 (kg)
TPL3021	457 x 711	45	15





“

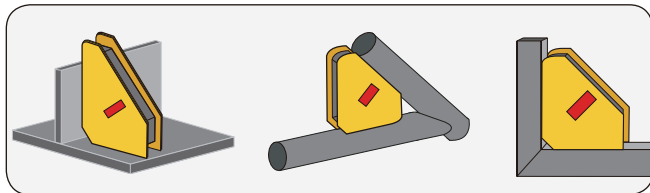
It's so much easier to set-up and hold my work with the On & Off Adjust-O Magnets because I'm not fighting the magnetic force.”

- Jason T.

アジャストオーマグネット

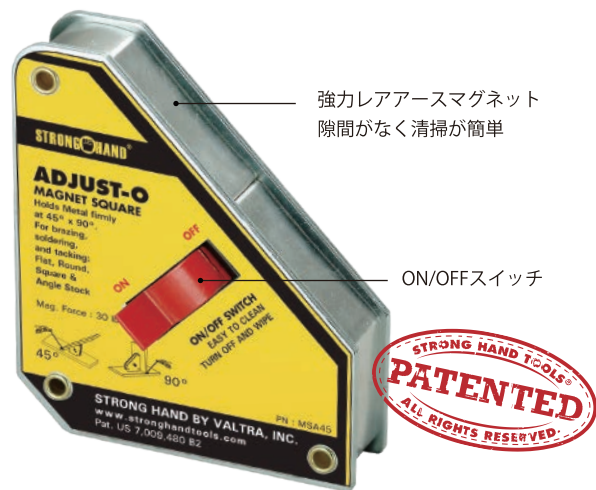
すばやく簡単に45°、90°にワーク固定が行えます。

- ・ 磁力OFF:ワークセット、磁力ON:固定。簡単に安全に!
- ・ 丸パイプ、角パイプ、アングル、平板に最適
- ・ 磁力OFFで簡単に清掃ができます



製品番号	吸着力(kg)	サイズ(mm)	重量(kg)
MSA-45	30	111 x 95 x 25	0.5
MSA-46HD	40	111 x 95 x 29	0.7
MSA-47	35	152 x 130 x 32	1.0
MSA-48HD	75	152 x 130 x 35	1.4

*吸着力は一番長い面に10mm厚のメタルを吸着した際の数値です。



強力リアースマグネット
隙間がなく清掃が簡単

ON/OFFスイッチ



MSA-45
45°, 90°



MSA-46HD
45°, 90°

強力型



MSA-47
45°, 90°



MSA-48HD
45°, 90°

強力型

強力アジャストオーマグネット

パイプ形状のワークにも対応。しっかり吸着します。

- ・ ON/OFFスイッチ2個付き
- ・ ON/OFFで簡単操作
- ・ 吸着力55kgと120kgをラインナップ



MS2-80
吸着力55kg

ON/OFFスイッチ

MS2-90
吸着力120kg



製品番号	吸着力(kg)	サイズ(mm)	重量(kg)
MS2-80	55	152 x 152 x 38	1.2
MS2-90	120	197 x 197 x 48	2.7

*吸着力は10mm厚のメタルを吸着した際の数値です。

調整式アングルマグネット

- ・ 30° ~ 275° 調整可能。スイッチ2個付き。
- ・ 表面はニッケルクロムメッキ仕上げ。
- ・ V溝でしっかりとパイプを固定。

MAV120



ON/OFFスイッチ2箇所

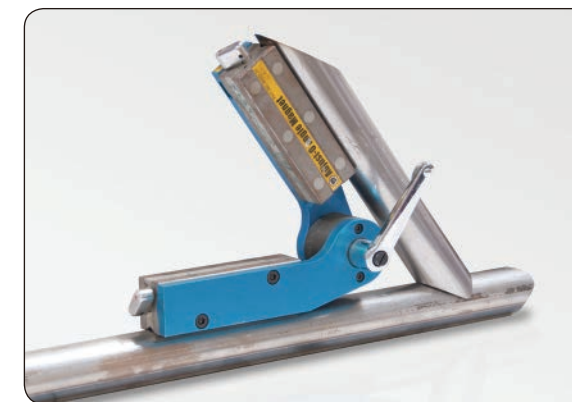
V溝加工

30° ~ 275°

可動式ハンドル

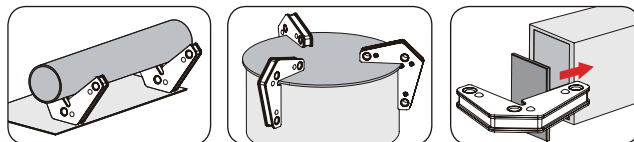
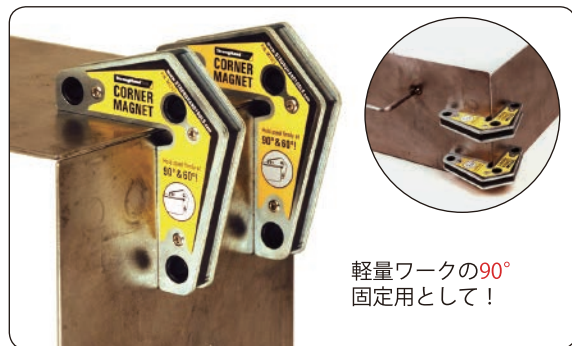
製品番号	角度	吸着力(kg)	サイズ(mm)	重量(kg)
MAV120	30° - 275°	50	197 x 197 x 95	2.4

*吸着力は10mm厚のメタルを吸着した際の数値です。



コーナーマグネット

- 90°コーナーに外側からワークを保持します。
- 内側は90°、外側は60°、120°の角度マグネットとしてご使用いただけます。



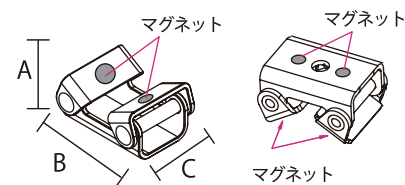
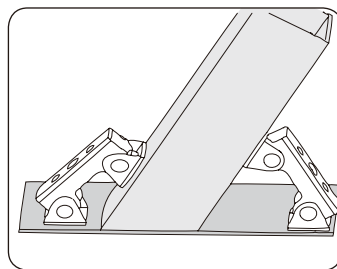
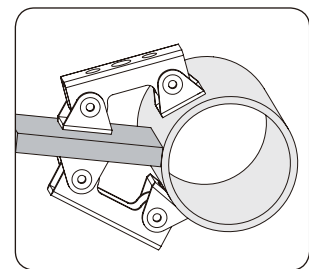
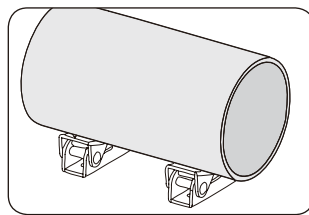
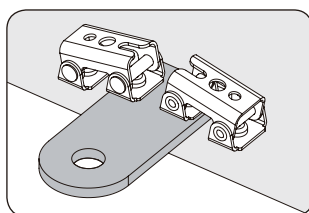
製品番号	パッケージ	サイズ(mm)	吸着力(kg)	重量(kg)
MST327	2個入り	83 x 95 x 16	14	0.4

*吸着力は一番長い面に10mm厚のメタルを吸着した際の数値です。

マグネットVパッドキット

軽作業&狭い場所のワーク保持に最適です。
組立・保持・位置決めに！

- パイプ、平板の軽作業にご使用ください。
- 1つのVパッドに4つのマグネットが付いています。

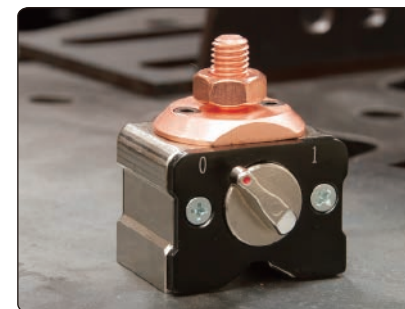


	A (mm)	B (mm)	C (mm)	重量(kg)
XDV4	25	55	22	0.06
XFV4	28	64	38	0.13

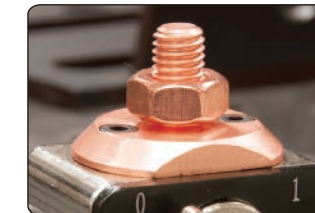
製品番号	パッケージ	最大吸着力 (合計) (kg)	重量(kg)
MVDF44	XDV4 x 2 XFV4 x 2	8	0.4

*吸着力は一番長い面に10mm厚のメタルを吸着した際の数値です。

パワーベースアースマグネット



- パワーベースアースマグネットはとても簡単に取り付けできます。
- 強力なレアアースマグネットはしっかりと吸着します。
- V溝面はパイプ形状の表面にもしっかりと吸着します。
- 銅コネクタにより伝導性が向上します。



銅コネクタにより伝導性UP 平面でも、パイプ面でも確実に吸着手袋をしたままでもON/OFF操作が簡単

製品番号	許容電流値	サイズ(mm)	吸着力 (kg)	重量(kg)
GM203	300A 使用率60%	50 x 50 x 64	20	0.4
GM205	500A 使用率60%	50 x 70 x 64	50	1.1

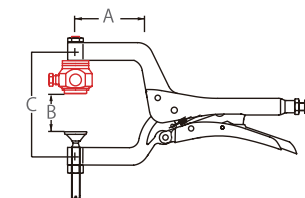
アースクランプ

300AMP 使用率60%
U形状の銅パーツは回転し、
パイプ形状にも簡単に取り付けできます。



アースホッグクランプ

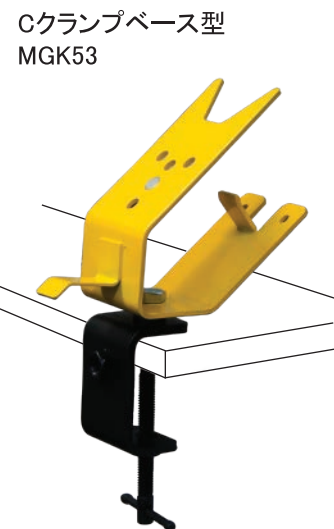
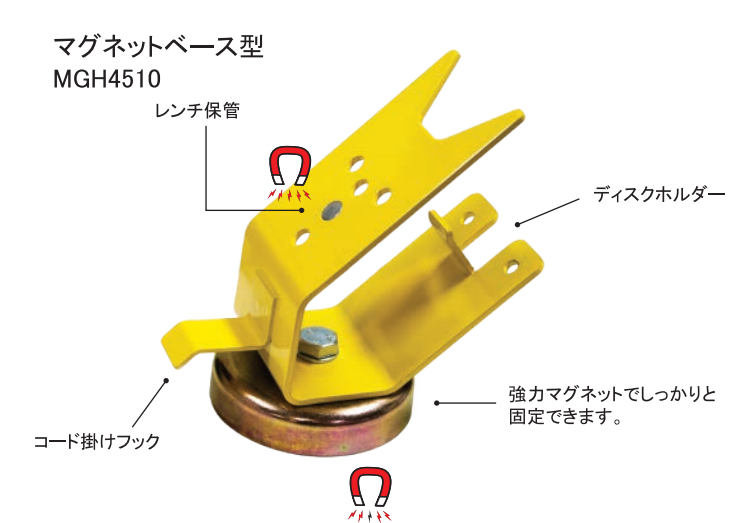
450AMP 使用率60%
銅ヘッドはスパッターを軽減します。
横の締付ネジでケーブルを確実に固定できます。



製品番号	許容電流値	アゴ深さ (A) (mm)	最大開き (B) (mm)	ネジ径 (C)	締付圧力 (kg)	サイズ (mm)	重量 (kg)
GB428	300A 使用率60%	64	75	M6	100	180	0.4
GP2850	450A 使用率60%	89	64	M10	180	280	1.1

グラインダーと必要なアクセサリを全てグラインダーレストに収納できます。
コンパクトで持ち運びでき非常に使いやすいデザインです。
グラインダーレストは125mm以下のグラインダーに使用可能です。

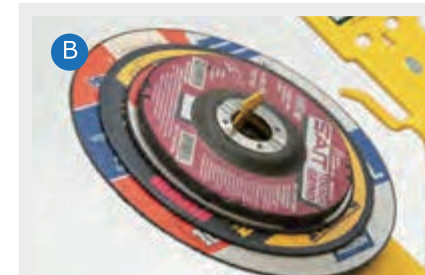
レンチやグラインダーディスクも収納できます。



製品番号	品名	重量(kg)
MGH4510	マグネットベース型	1
MGK53	Cクランプベース型	1



グラインダーと必要なアクセサリを収納できます。

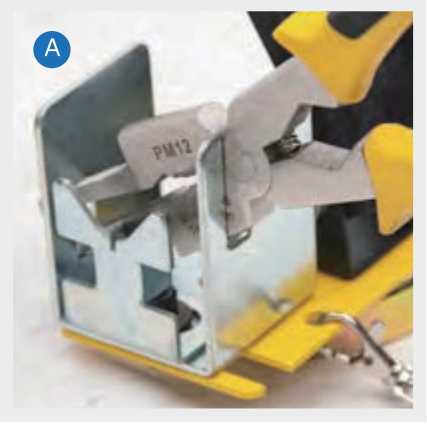


型式	品名	重量
MGH600	グラインダーレスト+ケーブルハンガー+アクセサリ入れ+高さ・角度調整	2.7 kg

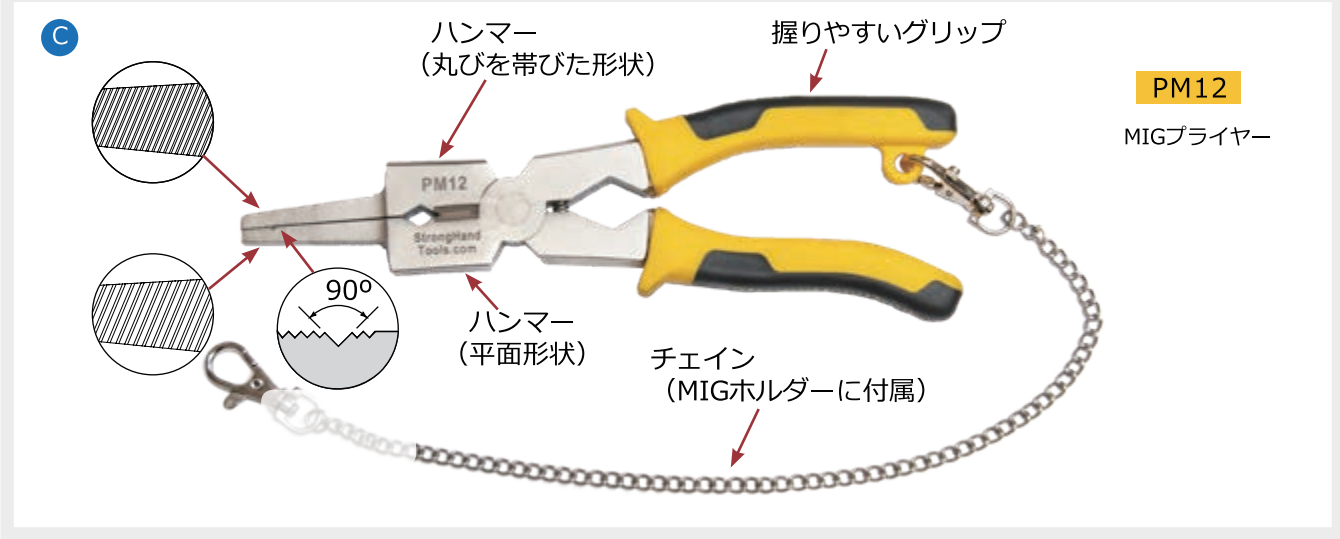
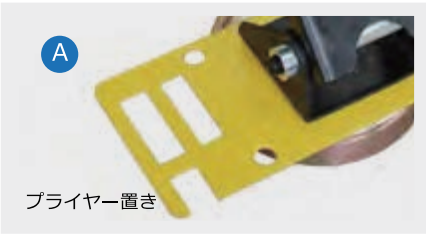


ワイヤーカット機能を備えたデラックスMIGホルダー

別売のブライヤー (PM12) をセットしワイヤーカット機能を付属しました。

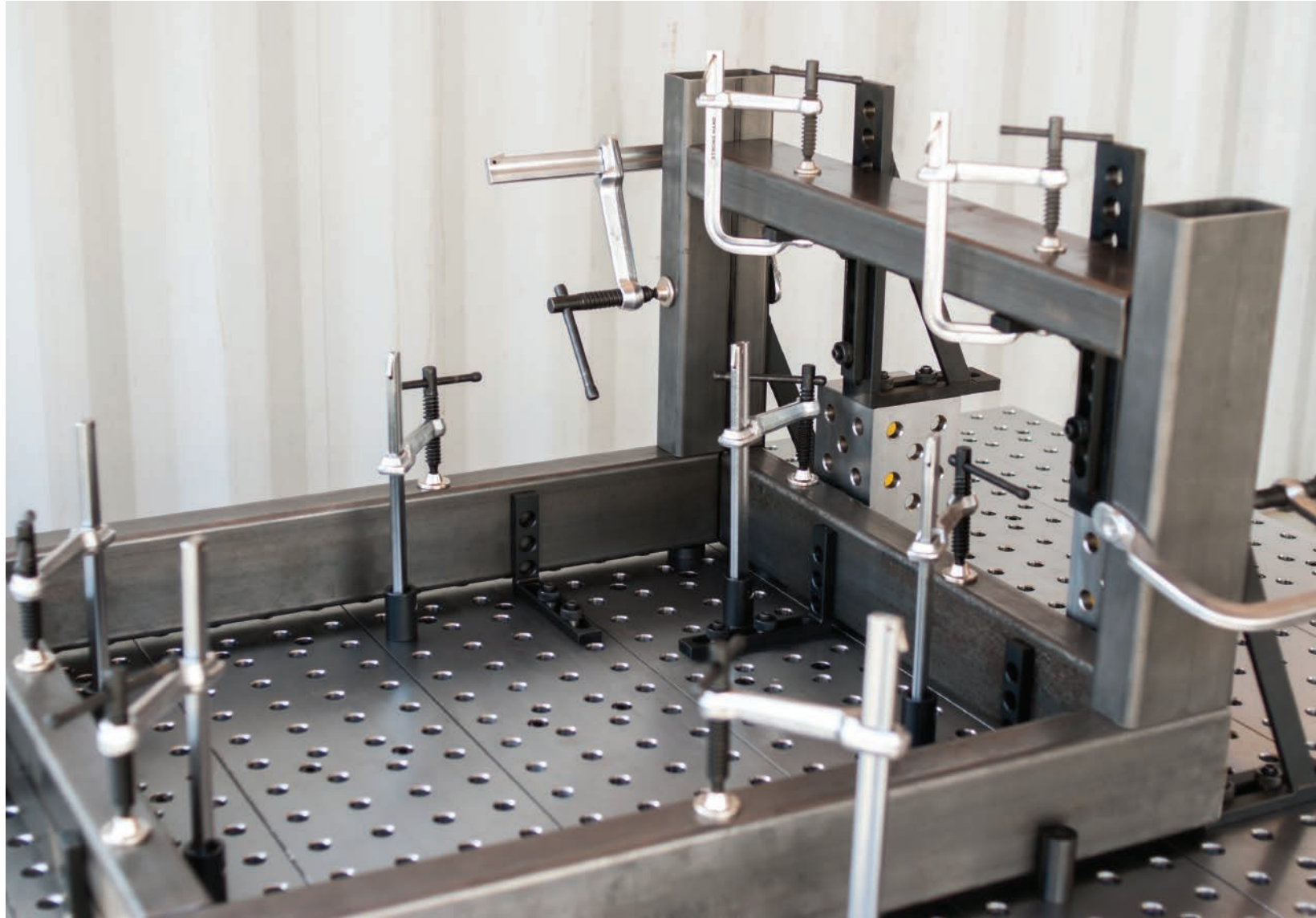


型式	品名	高さ	重量
MRM300	MIGトーチホルダー+ケーブルハンガー+ワイヤーカット	180 ~ 310 mm	4 lb / 1.8 kg



型式	品名	高さ	重量
MRM100	MIGホルダー+ケーブルハンガー+ブライヤー置き	150 mm	0.95 kg
MRM200	MIGホルダー+ケーブルハンガー+ブライヤー置き 高さ調整	180 ~ 310 mm	1.6 kg
PM12	ブライヤー		0.4 kg

TIGトーチホルダー



型 式	品 名	高 さ	重 量
MRT100	TIGトーチホルダー+ケーブルハンガー	190 mm	0.9 kg
MRT200	TIGトーチホルダー+ケーブルハンガー+高さ調整	180~310 mm	1.3 kg
MRT300	TIGトーチホルダー+ケーブルハンガー+高さ調整 タングステン電極棒保管	180~310 mm	1.6 kg
MRT50	TIGホルダー コンパクト	140 mm	0.5 kg