

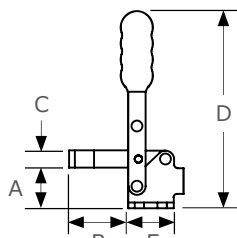


## トルグクランプ & 取付ベース

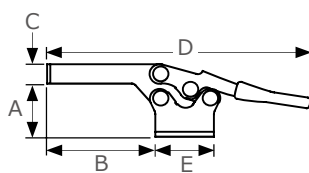
取付ベースを利用し下記トルグクランプをご使用いただけます。  
 テーブル上、ライザーブロック、エコノミーストップ、クランピングスクエアに取り付けて  
 ご使用いただけます。

アルミ製取付ベースは厚み16mm.

ストレートストッパーと併用する場合、ボールロックボルトをご使用ください。(P44参照)  
 (ボールロックボルトは付属していません)

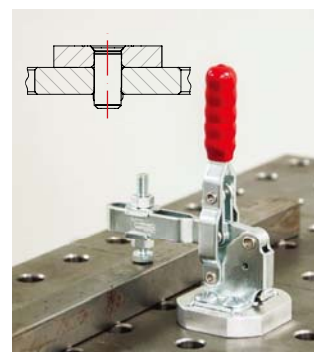


垂直



水平

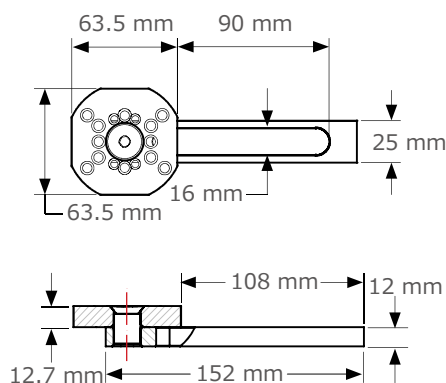
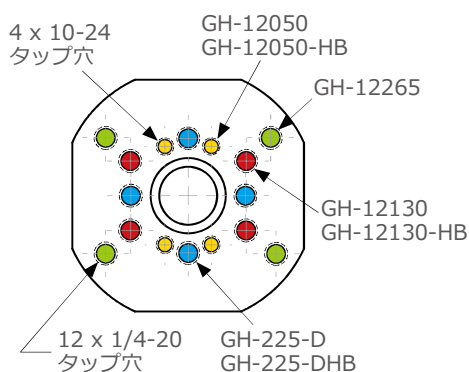
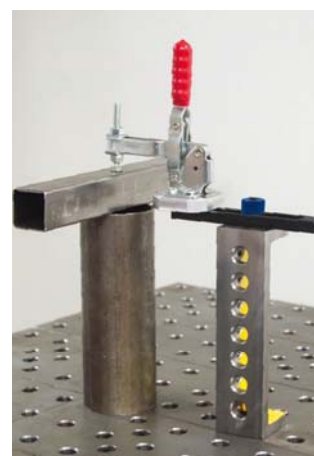
	型 式	取付穴 (mm)	A (mm)	B (mm)	C (mm)	D (mm)	E (mm)	重量 (kg)
垂 直	GH-12050	4 x Ø5	22.6	33	9.6	95	25.4	0.2
	GH-12050-HB	4 x Ø5	42.2	33	9.6	122	25.4	0.2
	GH-12130	4 x Ø7	31.8	71	16	140	35.5	0.3
	GH-12130-HB	4 x Ø7	57.2	71	16	165	35.5	0.4
	GH-12265	4 x Ø8	44.5	84	20	190	48.3	0.6
水 平	GH-225-D	4 x Ø6	34.8	71	12.7	173	38.1	0.3
	GH-225-DHB	4 x Ø6	54.1	71	12.7	168	38.1	0.3



テーブルに直接固定する場合は  
 ボールロックボルト (フラッシュ型)  
 をご使用ください。



ストレートストッパーとボール  
 ロックボルトの併用。



T50505GH-01



T60505GH

型 式	名 称	重量 (kg)
T50505GH-01	アルミ製取付ベースのみ、タップ穴加工済	0.2
T60505GH	セット内容 : アルミ製取付ベース、タップ穴加工済 + ストレートストッパー + フラッシュ型固定ネジ	0.3