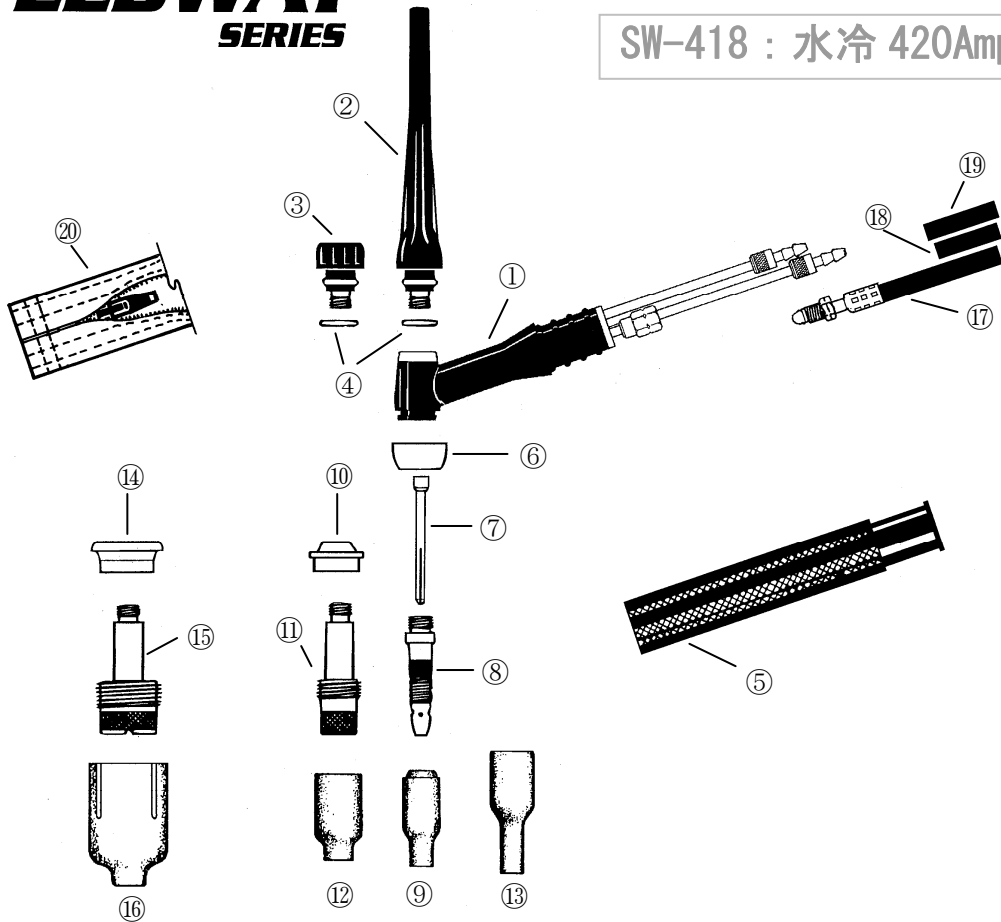


SPEEDWAY™ SERIES

組立図・部品表

SW-418 : 水冷 420Amp



図番	部品番号	名称 及び サイズ
①	SW-418	トーチボデー, ⑥付
②	57Y02	トーチキャップ, ④付 L
③	57Y04	トーチキャップ, ④付 S
④	98W18	O-リング
⑤	H-200	トーチハンドル
⑥	18-CG	カップガスケット
⑦	10N23	標準コレット 1.6
	10N2M	標準コレット 2.0
	10N24	標準コレット 2.4
	10N25	標準コレット 3.2
	54N20	標準コレット 4.0
⑧	10N31	標準コレットボデー 1.6
	10N2CB	標準コレットボデー 2.0
	10N32	標準コレットボデー 2.4
	10N28	標準コレットボデー 3.2
	406488	標準コレットボデー 4.0
⑨	10N49	標準ノズル #5 7.9
	10N48	標準ノズル #6 9.6
	10N47	標準ノズル #7 11.1
	10N46	標準ノズル #8 12.7
	10N45	標準ノズル #10 15.8
⑩	54N01	GLインシュレーター
⑪	45V25	GLコレットボデー 1.6
	45V26	GLコレットボデー 2.4
	45V27	GLコレットボデー 3.2
	45V28	GLコレットボデー 4.0

図番	部品番号	名称 及び サイズ
⑫	54N17	GLノズル #5 7.9
	54N16	GLノズル #6 9.6
	54N15	GLノズル #7 11.1
	54N14	GLノズル #8 12.7
	54N17L	GLロングノズル #5 7.9
⑬	54N16L	GLロングノズル #6 9.6
	54N15L	GLロングノズル #7 11.1
	54N63	大口径GLインシュレーター
⑭	45V116	大口径コレットボデー 1.6
	45V64	大口径GLコレットボデー 2.4
	995795	大口径GLコレットボデー 3.2
	45V63	大口径GLコレットボデー 4.0
⑮	57N75	大口径GLノズル #6 9.6
	57N74	大口径GLノズル #8 12.7
	53N88	大口径GLノズル #10 15.8
	53N87	大口径GLノズル #12 19.0
	⑯	40V64HNB
⑰	41V29HNB	パワーケーブル 8M
	40V74HNB	給水ホース 4M
⑱	41V32HNB	給水ホース 8M
	40V75HNB	ガスホース 4M
⑲	41V30HNB	ガスホース 8M
	⑳	TCL-3-3.8Z
TCL-3-7.8Z		ケーブルカバー 8M用