

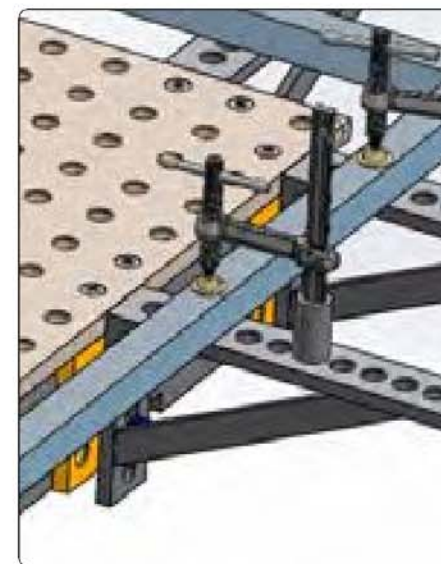
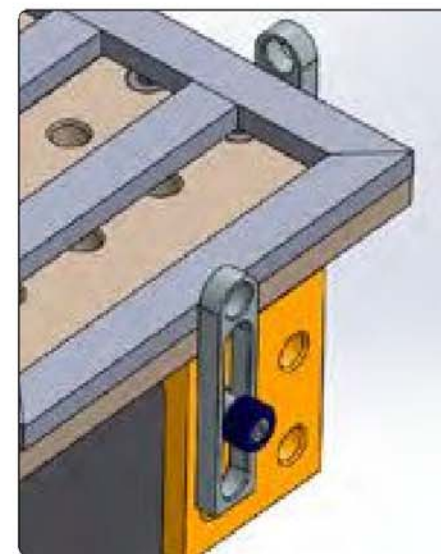
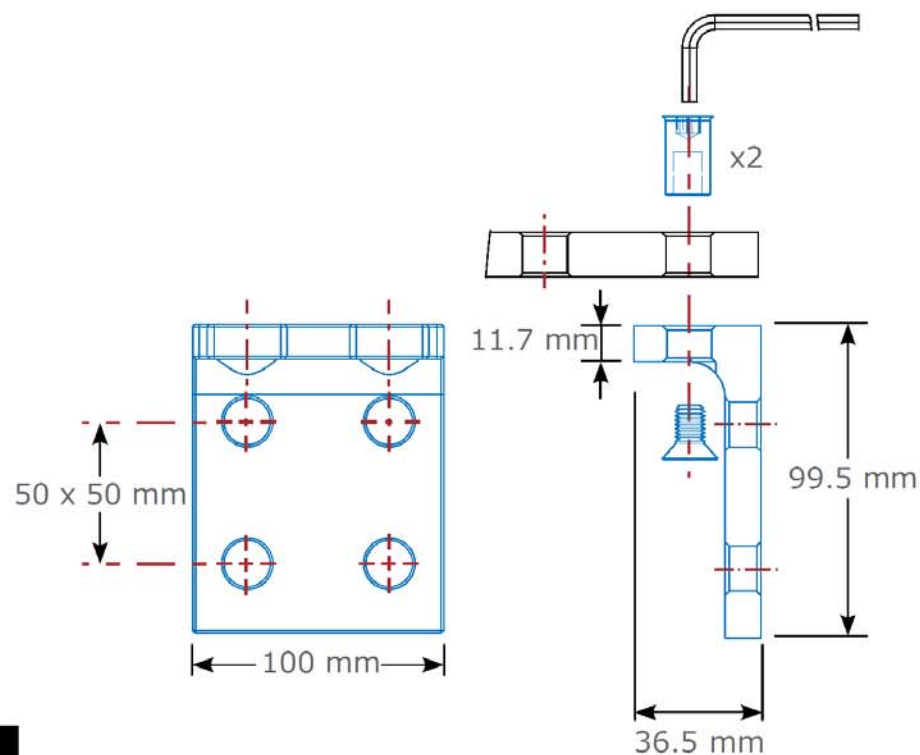
## サイドブラケット

テーブルの端にサイドブラケットを取り付けることによって、テーブルの端、またはテーブルを超えて溶接ワークをクランプできます。

サイドブラケットを使用してテーブルの機能性を高めるために、ストレートストッパーや直角ブラケットを垂直に取り付けクランプします。



(Included)



型式	重量 (kg)
T61825	1.1