

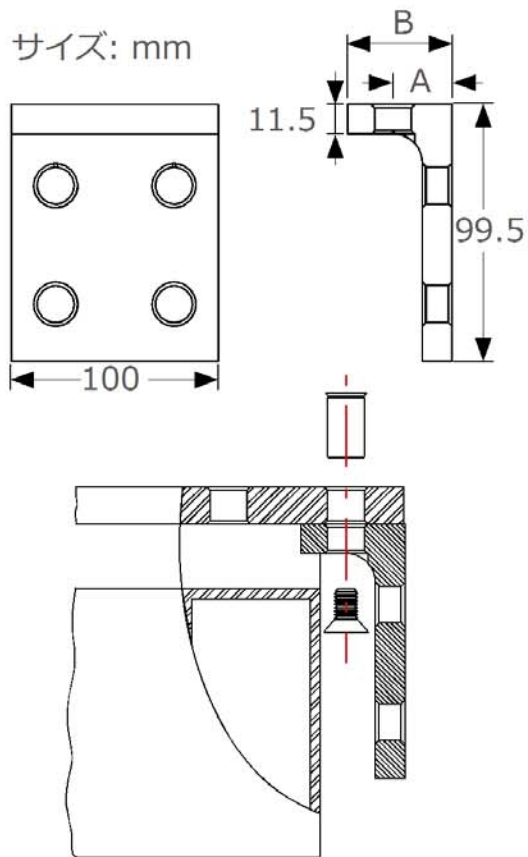


サイドブラケット

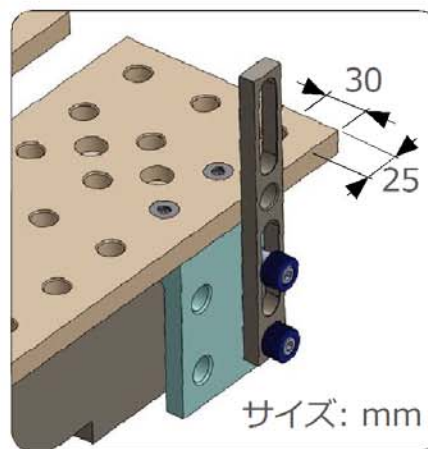
テーブルの端にサイドブラケットを取り付けることによって、テーブルの端またはテーブルを越えて溶接ワークをクランプできます。

サイドブラケットを使用してテーブルの機能性を高めるために、ストレートストッパーや直角ブラケットを垂直に取り付けクランプします。

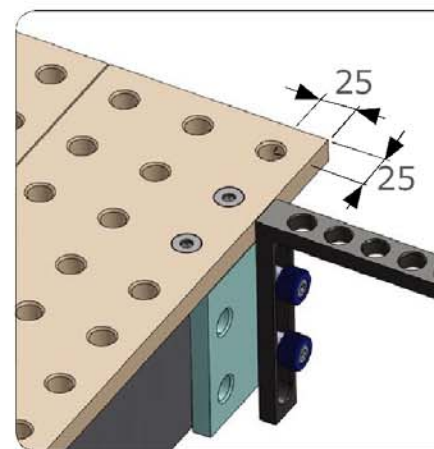
サイズ: mm



型 式	A (mm)	B (mm)	取付位置	重量 (kg)
T61825	25	36.5	MAXテーブル - エンド又はサイドに隙間のあるテーブル - エンド	1.1
T61830	29.2	41.5	隙間のあるテーブル - サイド	1.2



隙間のあるテーブル



MAX テーブル

