

調整式レスト

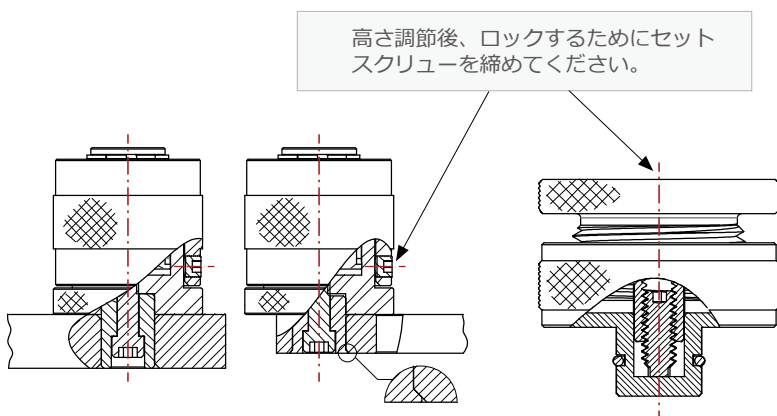
調整式レストは手で廻すことにより高さ調節ができます。

(T64213は50mm～70mm、T64212は14mm～22mmの高さで調整可)

ビルドプロ溶接テーブルを使いセットアップする際、ワークをサポートしたり、支持するときに有効です。わずかな隙間を調整したり、Vブロックを上に差込みパイプを支える時に大変便利です。

特徴： (P/N:T64213)

- φ16mmのビルドプロ溶接テーブル全機種に使用できます。
- 繰り返し使用する場合、ロックピン（付属）と六角穴付きボルト（付属）を使用しテーブルに固定できます。
- 位置決めピン、ロックピンは取り外し可能でセットアップの状況によりどちらかを選択してご使用ください。



型 式	上部直径 (mm)	位置決めピン直径 (mm)	調整 (mm)	重量 (kg)
T64213	44.5	16	50 ~ 70	0.5
T64212	44.5	16	22 ~ 30	0.3

Youtube製品サイト
youtu.be/MGRzXSbWQNY

