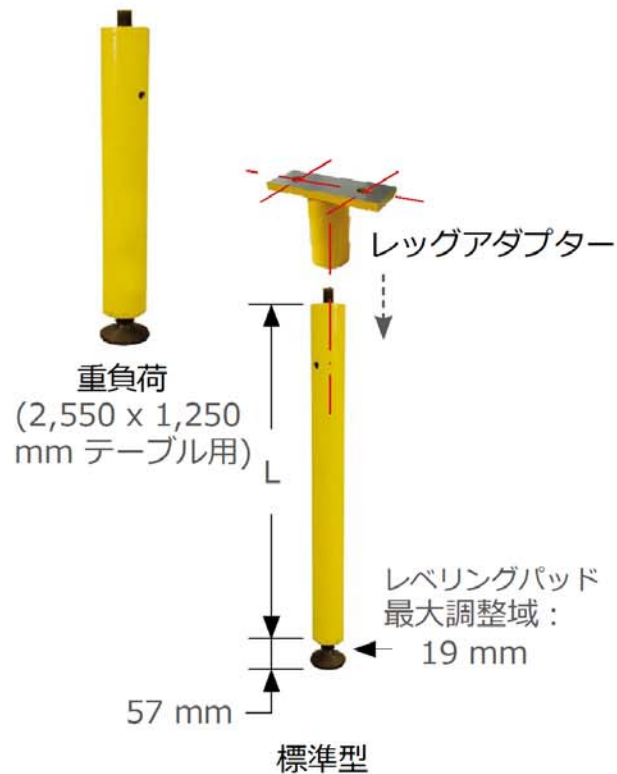


## テーブルレッグ & レッグアダプター

テーブルレッグ (M20) + レッグアダプターは移動したテーブルプレートをサポートするためにご使用ください。

テーブルレッグをレッグアダプターに装着し、レッグアダプターとテーブルをナット付六角ボルト (フラッシュ型) (P41参照) で固定してご使用ください。



型 式	名 称	直径 (mm)	脚 高さ - L (mm)	*L + レベリングパッド高さ (mm)	重量 (mm)
TML3130	重負荷脚用 900 mm 高さ	76	710	767	6.8
TML2530	重負荷脚用 750 mm 高さ	76	560	617	5.5
TML31	標準型脚用 900 mm 高さ	57	740	797	5.0
TML25	標準型脚用 750 mm 高さ	57	590	647	4.0

\* テーブルレッグ + レベリングパッドの高さはレベリングパッド高さ57 mmを元に算出しています。

型 式	名 称	高さ (mm)	直径 (mm)	重量 (kg)
TMLA5	TML31 & 25用レッグアダプター (脚は別売)	144	57	2.0