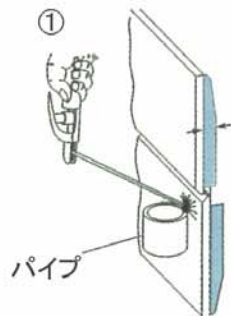


# レベルクランプ

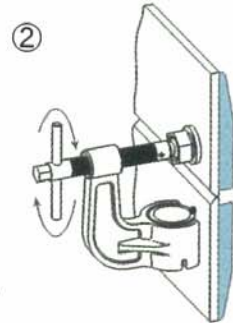
効率的で安全にワークのレベル出しが行えます。

・タンク、仕切り板、平板などのメタルワークを同じ高さにレベル出しできます。

使用方法:



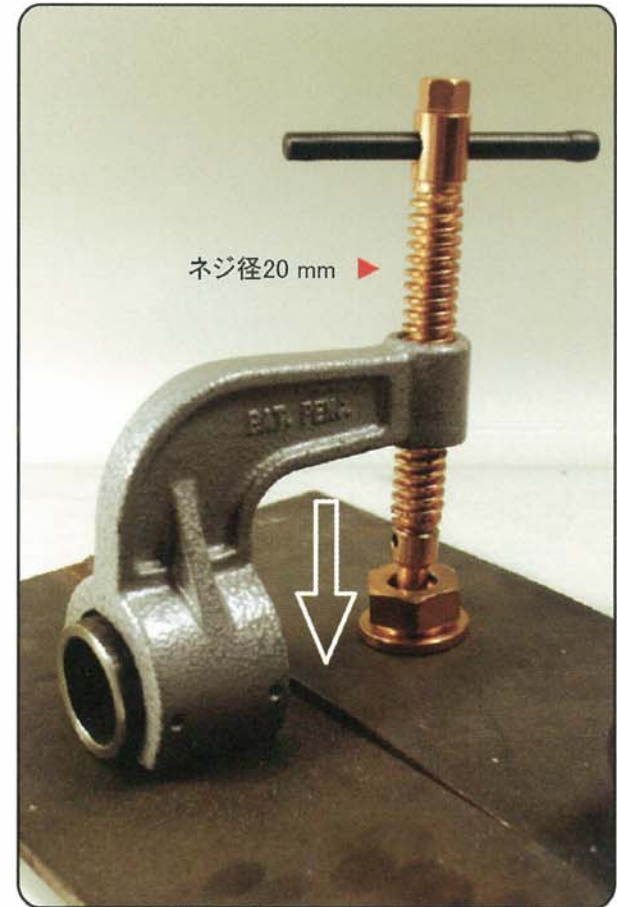
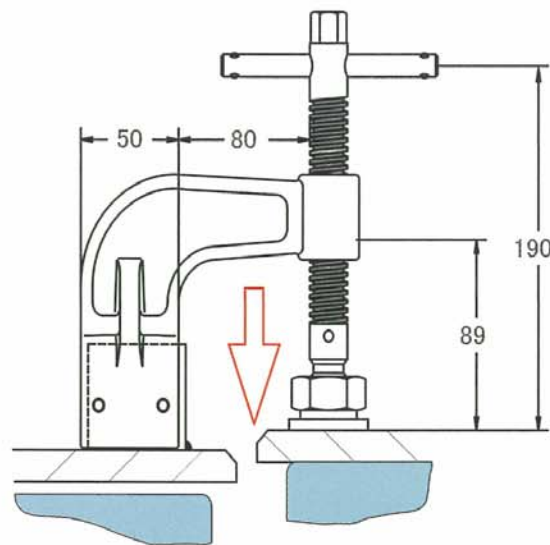
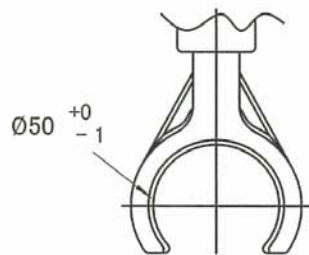
付属パイプの手前片側を  
仮付溶接します。



パイプにレベルクランプを挿入し、  
ハンドルを回して高さを調節します。



銅管の位置決め!



製品番号	重量 (kg)
VHC15K	1.7