

## 2軸バイス

### 鋳鉄2軸バイス

- ・ WAC35D、WAC45の外側は機械加工され、垂直使用可能
- ・ スタンドオフ取り付け可能
- ・ クイックアクションボタン機能



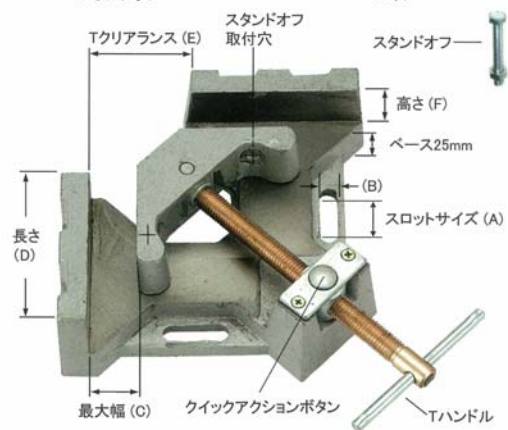
縦方向の固定

Tジョイント



スタンドオフ

パイプ



## 3軸バイス

### 3方向からワークを固定



クイックアクションボタン

スイングアーム



WAC45-SW  
120mmワーク固定

クイックアクションボタンとスイングアームが特徴

- ・ クイックアクションボタン2ヶ所
- ・ スイングアームでワークの設置と取り出しが簡単・スムーズ

	製品番号	特徴	(A) (mm)	(B) (mm)	(C) (mm)	(D) (mm)	(E) (mm)	(F) (mm)	重量(kg)
2軸バイス	WAC35D	クイックアクションボタン、スタンドオフ付	30	11	95	122	62	35	5
	WAC45	クイックアクションボタン、スタンドオフ付	50.9	11.1	120	135	100	57	11
3軸バイス	WAC35-SW	クイックアクションボタン、スタンドオフ付	30	11	95	122	62	35	11
	WAC45-SW	クイックアクションボタン、スタンドオフ付	50.9	11.1	120	135	100	57	20