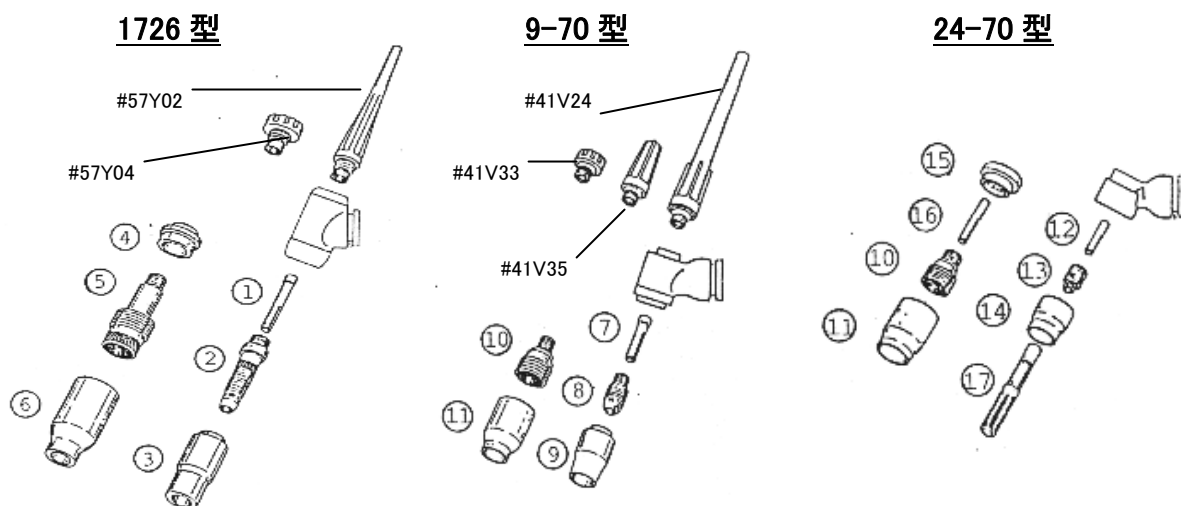


選 択 部 品

使用するトーチヘッドにより部品が異なります



図番	部品番号	名称及びサイズ	
①	10N23	コレット	1.6
	10N2M		2.0
	10N24		2.4
②	10N31	コレットボデー	1.6
	10N2CB		2.0
	10N32		2.4
③	10N49	ノズル	#5
	10N48		#6
	10N47		#7
④	54N01	GLインシュレーター	
⑤	45V25	GLコレットボデー	1.6
	45V26		2.4
⑥	54N16	GLノズル	#6
	54N15		#7
	54N14		#8
⑦	13N22	コレット	1.6
	13N2M		2.0
	13N23		2.4

図番	部品番号	名称及びサイズ	
⑧	13N27	コレットボデー	1.6
	13N2CB		2.0
	13N28		2.4
⑨	13N09	ノズル	#5
	13N10		#6
	13N11		#7
⑩	45V43	GLコレットボデー	1.6
	45V44		2.4
⑪	53N59	GLノズル	#5
	53N60		#6
	53N61		#7
⑫	24C332	コレット	2.4
⑬	24CB332	コレットボデー	2.4
⑭	53N25A	ノズル	#5
	53N27A		#6
⑮	53N66	GLガasket	
⑯	24GLC332	GLコレット	2.4
⑰	53N20	コレットボディレンチ	

その他、適用部品の詳細は WELDTEC 総合カタログをご要求ください

ご注文は下記の要領で、製品番号にてお願いします

ご注文例：WP-150-1726-4R(溶接機メーカー名)

WP - 150 - 1726 - 4 R

空冷 150Amp

トーチヘッドの型式

パワーケーブルの長さ