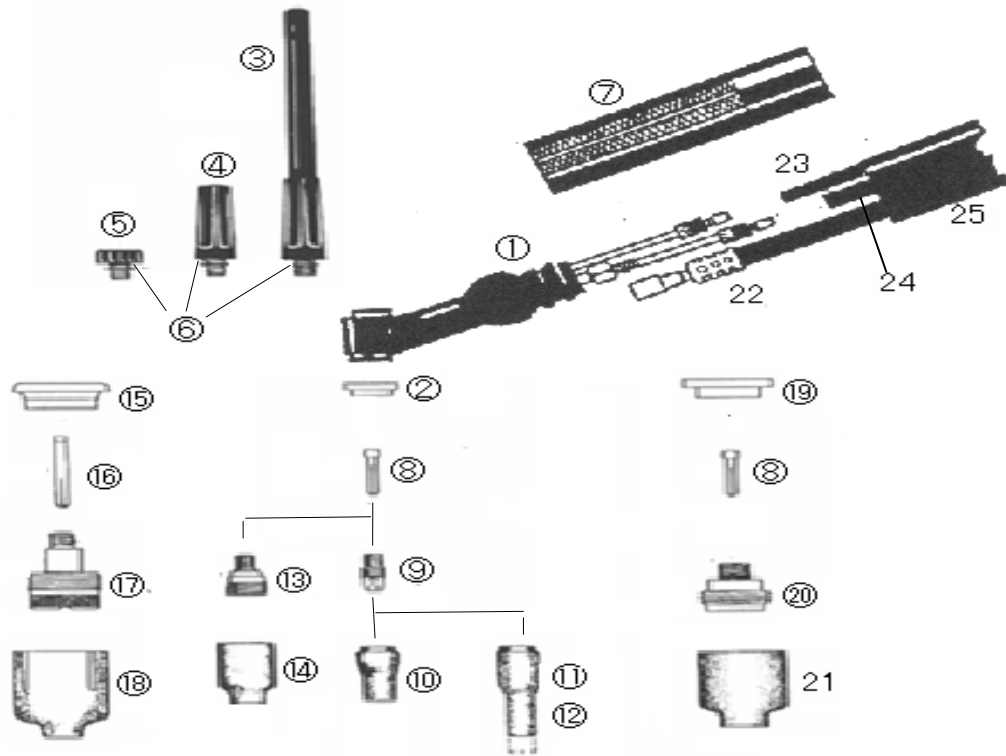


組立図及び部品表

型式: WT-20H



図番	部品番号	名称 及び サイズ	図番	部品番号	名称 及び サイズ			
①	WT-20H	トーチボデー、②付	④	53N59	標準GLノズル	#5, 7.9		
②	598882	カップガasket		53N60		#6, 9.6		
③	41V24	トーチキャップ、⑥付		53N61		#7, 11.1		
④	41V35			L		53N61S	#8, 12.7	
⑤	41V33			M		⑤	54N63-20	大口径GLインシュレータ
⑥	98W77	O-リング	⑥	13N22L	GLコレット	1.6		
⑦	H-150	トーチハンドル	⑦	13N23L		2.4		
⑧	13N22	標準コレット	⑧	13N24L		3.2		
	13N2M		2.0	⑦	45V116S	大口径GL コレットボデー	1.6	
	13N23		2.4		995795S		3.2	
	13N24		3.2		⑧		57N75	大口径GLノズル
⑨	13N27	1.6	57N74	#8, 12.7				
13N2CB	2.0	53N88	#10, 15.8					
13N28	2.4	53N87	#12, 19.0					
⑩	13N29	3.2	⑨	54N16SW	MED GLノズル	#6, 9.6		
	13N09	#5, 7.9		54N15SW		#7, 11.1		
	13N10	#6, 9.6		54N14SW		#8, 12.7		
	13N11	#7, 11.1		⑩		45V03HNB	パワー・ケーブル	4M
13N12	#8, 12.7	45V04HNB	8M					
796F70	#3L, 4.8	⑪	45V09HNB		ガス・ホース	4M用		
796F71	#4L, 6.4		45V10HNB			8M用		
796F72	#5L, 7.9		⑫	45V07HNB	給水ホース	4M用		
796F73	#6L, 9.6			45V08HNB		8M用		
796F74	#3XL, 4.8			⑬	TC-3-3.8Z	ケーブル・カバー	4M用	
796F75	#4XL, 6.4				標準GL コレットボデー		TC-3-7.8Z	8M用
796F76	#5XL, 7.9							
796F77	#6XL, 9.6							
⑬	45V43	1.6						
	45V44	2.4						
	45V45	3.2						