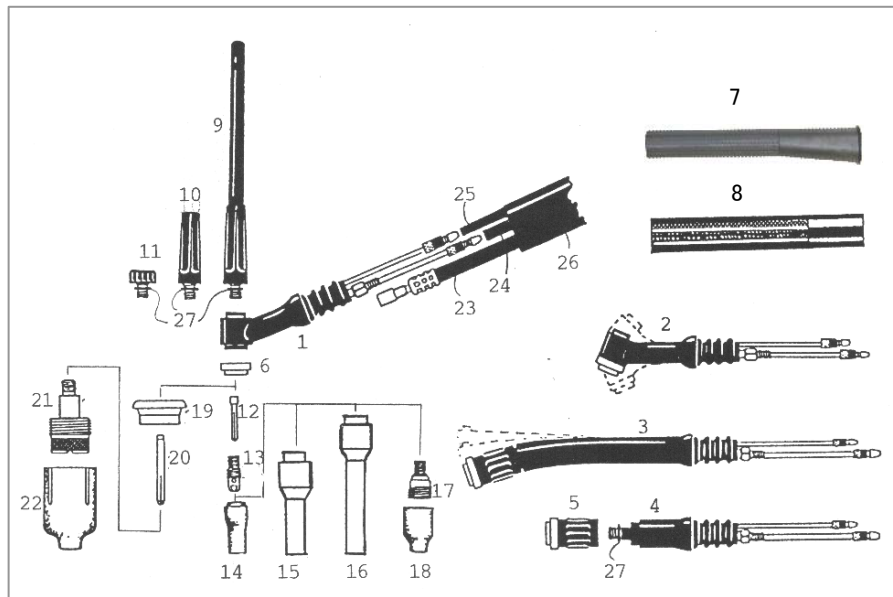


組立図及び部品表

型式： WT-20, 20FX, 25, 20P



図番	部品番号	名称 及び サイズ	
1	WT-20	トーチボデー(6付)	
2	WT-20FX		
3	WT-25	トーチボデー(5付)	
4	WT-20P		
5	9P-H	トーチヘッド(6付)	
6	598882	カップガasket	
7	H-100B	トーチハンドル(標準)	
8	H-100	トーチハンドル(オプション)	
9	41V24	トーチキャップ L	
10	41V35	トーチキャップ M	
11	41V33	トーチキャップ S	
12	13N22	標準コレット	1.6
	13N2M		2.0
	13N23		2.4
	13N24		3.2
13	13N27	標準 コレットボデー	1.6
	13N2CB		2.0
	13N28		2.4
	13N29		3.2
	13N12		12.7
14	13N09	標準ノズル	#5 7.9
	13N10		#6 9.6
	13N11		#7 11.1
	13N12		#8 12.7
15	796F70	セミロング ノズル	#3L 4.8
	796F71		#4L 6.4
	796F72		#5L 7.9
	796F73		#6L 9.6
16	796F74	ロングノズル	#3XL 4.8
	796F75		#4XL 6.4
	796F76		#5XL 7.9
	796F77		#6XL 9.6
17	45V43	GL コレットボデー	1.6
	45V44		2.4
	45V45		3.2
18	53N59	GLノズル	#5 7.9
	53N60		#6 9.6
	53N61		#7 11.1
	53N61S		#8 12.7
19	54N63-20	大口径GLインシュレーター	
20	13N22L	GLコレット	1.6
	13N23L		2.4
	13N24L		3.2
21	45V116S	大口径 GL コレットボデー	1.6
	45V64S		2.4
	995795S		3.2
22	57N75	大口径 GLノズル	#6 9.6
	57N74		#8 12.7
	53N88		#10 15.8
	53N87		#12 19.0
23	45V03	パワーケーブル	4M
	45V04		8M
24	45V07	給水ホース	4M
	45V08		8M
25	45V09	ガスホース	4M
	45V10		8M
26	TC-3-3.8Z	ケーブルカバー	4M用
	TC-3-7.8Z		8M用
27	98W77	O-リング	

マツモト産業(株)エクセル貿易事業部