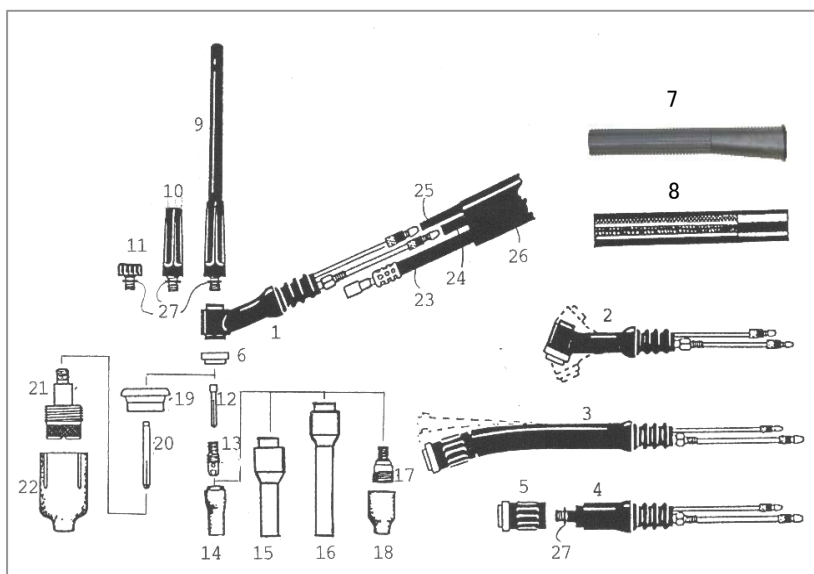


組立図及び部品表

型式: WT-20, 20FX, 25, 20P



図番	部品番号	名称 及び サイズ
1	WT-20	トーチボデー(6付)
2	WT-20FX	
3	WT-25	
4	WT-20P	トーチボデー(5付)
5	9P-H	トーチヘッド(6付)
6	598882	カップガasket
7	H-100B	トーチハンドル(標準)
8	H-100	トーチハンドル(オプション)
9	41V24	トーチキャップ L
10	41V35	トーチキャップ M
11	41V33	トーチキャップ S
12	13N22	標準コレット 1.6
	13N2M	標準コレット 2.0
	13N23	標準コレット 2.4
	13N24	標準コレット 3.2
13	13N27	標準コレット 1.6
	13N2CB	標準コレット 2.0
	13N28	標準コレット 2.4
	13N29	標準コレット 3.2
	13N09	標準ノズル #5 7.9
14	13N10	標準ノズル #6 9.6
	13N11	標準ノズル #7 11.1
	13N12	標準ノズル #8 12.7
	15	796F70
796F71		セミロングノズル #4L 6.4
796F72		セミロングノズル #5L 7.9
796F73		セミロングノズル #6L 9.6
16	796F74	ロングノズル #3XL 4.8
	796F75	ロングノズル #4XL 6.4
	796F76	ロングノズル #5XL 7.9
	796F77	ロングノズル #6XL 9.6

図番	部品番号	名称 及び サイズ
17	45V43	GL 1.6
	45V44	コレットボデー 2.4
	45V45	コレットボデー 3.2
18	53N59	GLノズル #5 7.9
	53N60	GLノズル #6 9.6
	53N61	GLノズル #7 11.1
	53N61S	GLノズル #8 12.7
19	54N63-20	大口径GLインシュレーター
20	13N22L	GLコレット 1.6
	13N23L	GLコレット 2.4
	13N24L	GLコレット 3.2
21	45V116S	大口径GL 1.6
	45V64S	GL 2.4
	995795S	コレットボデー 3.2
	57N75	大口径GLノズル #6 9.6
22	57N74	大口径GLノズル #8 12.7
	53N88	GLノズル #10 15.8
	53N87	GLノズル #12 19.0
	23	45V03
45V04		パワーケーブル 8M
24	45V07	給水ホース 4M
	45V08	給水ホース 8M
25	45V09	ガスホース 4M
	45V10	ガスホース 8M
26	TC-3-3.8Z	ケーブルカバー 4M用
	TC-3-7.8Z	ケーブルカバー 8M用
27	98W77	Oリング

エクセル貿易事業部