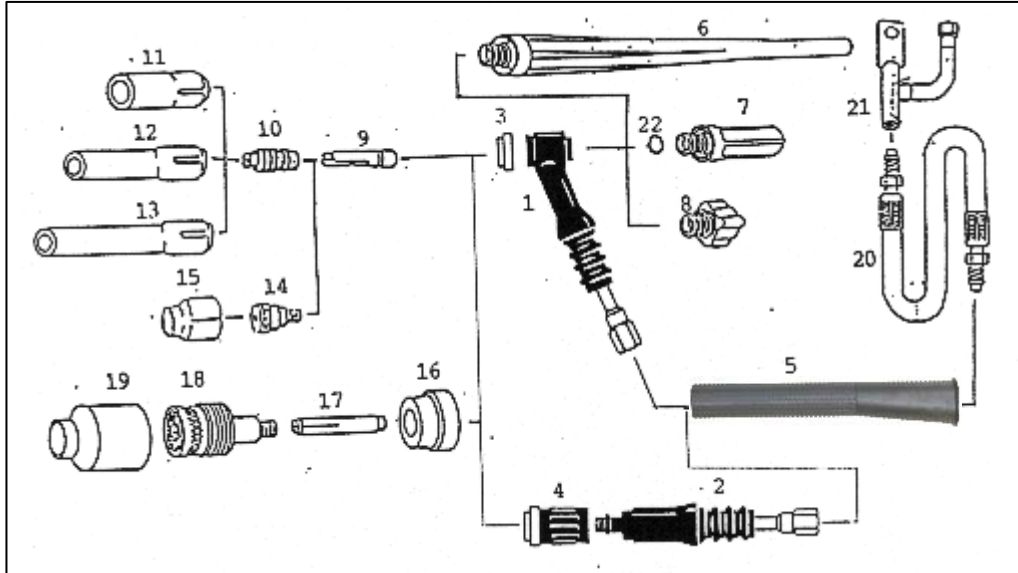


組立図及び部品表

WT-9, 9FX, 9P



図番	部品番号	名称 及び サイズ	
1	WT-9	トーチボデー(3付)	
	WT-9FX	FLXトーチボデー(3付)	
2	WT-9P	トーチボデー(4付)	
3	598882	カップガasket	
4	9P-H	トーチヘッド(3付)	
5	H-100B	トーチハンドル	
6	41V24	トーチキャップ(22付) L	
7	41V35	トーチキャップ(22付) M	
8	41V33	トーチキャップ(22付) S	
9	13N21	標準コレット	1.0
	13N22		1.6
	13N2M		2.0
	13N23		2.4
10	13N26	標準コレットボデー	1.0
	13N27		1.6
	13N2CB		2.0
	13N28		2.4
11	13N08	標準ノズル	#4
	13N09		#5
	13N10		#6
	13N11		#7
12	796F70	セミロングノズル	#3
	796F71		#4
	796F72		#5
	796F73		#6

図番	部品番号	名称 及び サイズ	
13	796F74	ロングノズル	#3
	796F75		#4
	796F76		#5
	796F77		#6
14	45V42	GLコレットボデー	1.0
	45V43		1.6
	45V44		2.4
15	53N58	GLノズル	#4
	53N59		#5
	53N60		#6
16	54N63-20	大口径GLインシュレーター	
17	13N22L	大口径	1.0
	13N23L	GLコレット	1.6
18	45V116S	大口径	1.6
	45V64S	GLコレットボデー	2.4
19	57N75	大口径 GLノズル	#6
	57N74		#8
	53N88		#10
20	57Y01HNB	パワーケーブル	4M
	57Y03HNB		8M
21	ADP-17	ホース付アダプタ	
22	98W77	O-リング	

エクセル貿易事業部